



Dongguk University Since 1906  
Creative Thinkers, Young Challenger, Ethical Leader

# 2020학년도 신입학 정시 모집요강







# 2020 동국대학교 정시 모집요강



## 서울캠퍼스 Seoul Campus

1. 정시모집 주요사항	1
2. 전형별 지원자격 및 전형방법 요약	2
3. 모집단위 및 모집인원	3
4. 전형일정	5
5. 지원자 유의사항	6
6. 정시(가군, 나군) 전형별 세부사항	8
<b>정시 전형(가군, 나군)</b>	
▪ 일반 (가군, 나군)	8
▪ 특성화고교졸업자 (가군)	13
▪ 기초생활수급자 및 차상위계층 (가군)	15
▪ 특성화고 등을 졸업한 재직자 (가군)	17
▪ 농어촌학생 (나군)	20
▪ 특수교육대상자 (나군)	23
7. 대학수학능력시험 성적 반영 및 산출방법	25
8. 학교생활기록부 성적 반영 및 산출방법	28
9. 서류종합평가 반영방법 및 자기소개서 작성방법	31
10. 합격자 사정원칙	34
11. 전형료	35
12. 합격자 발표 및 등록 / 등록포기	36
13. 장학제도	38
14. 소정서식(견본)	43
15. 2019학년도 서울캠퍼스 정시(일반) 최종합격자 수능 백분위 평균성적 현황	47
16. 찾아오시는 길	48

## 서울캠퍼스 정시모집 주요사항

### ▣ “가”, “나”군 분할모집

시기	전형유형	전형명	모집단위	반영비율(%)					서류 종합 평가
				수능	실기	학생부			
						교과	출결	봉사	
가군	수능	일반	인문계열/자연계열/영화영상학과	90 (96)		5 (2)	2.5 (1)	2.5 (1)	
			체육교육과/연극학부	40 (62)	50 (31)	5 (3)	2.5 (2)	2.5 (2)	
		특성화고교졸업자	인문계열/자연계열/영화영상학과	90 (96)		5 (2)	2.5 (1)	2.5 (1)	
		기초생활수급자 및 차상위계층	인문계열/자연계열	90 (96)		5 (2)	2.5 (1)	2.5 (1)	
	학생부종합	특성화고 등을 졸업한 재직자	글로벌무역학과, 융합보안학과, 사회복지상담학과						100
나군	수능	일반	인문계열/자연계열	90 (96)		5 (2)	2.5 (1)	2.5 (1)	
			미술학부	40 (62)	50 (31)	5 (3)	2.5 (2)	2.5 (2)	
		농어촌학생	인문계열/자연계열	90 (96)		5 (2)	2.5 (1)	2.5 (1)	
		특수교육대상자	법학과/경영학과/컴퓨터공학전공	90 (96)		5 (2)	2.5 (1)	2.5 (1)	

※ 가군 [기초생활수급자 및 차상위계층], [특성화고 등을 졸업한 재직자] 전형은 수시모집 동일전형의 미등록 결원 시 실시  
 ※ 괄호 안은 실질반영비율임

### ▣ 원서접수 일정 및 방법

접수기간	2019. 12. 27(금) 10:00 ~ 2019. 12. 31(화) 17:00 인터넷접수
인터넷 원서접수 방법	공동원서접수시스템에서 「동국대학교 서울캠퍼스」 접수
접수순서	① 회원가입 후 인터넷 원서접수 유의사항 확인 ② 인터넷 입학원서 작성 후 입력(저장) • 입력사항이 사실과 다른 경우 불이익 발생할 수 있음 ③ 원서접수 시 사진을 반드시 등록(업로드)하여야 함 • 규격 : 최근 3개월 이내 촬영한 반명함판(3cm X 4cm) • 파일형식 : jpg파일 또는 gif파일 • 스냅사진, 배경이 있는 사진, 상반신이 보이지 않는 사진, 사진 크기가 너무 크거나 작아서 식별이 곤란한 사진, 타인의 사진 등을 등록(업로드)한 경우는 제출서류 불충분으로 간주하여 불합격자로 처리될 수 있음 ④ 전형료 결제(원서접수 페이지의 인터넷 결제방법 참조) • 전형료를 결제하고 수험번호를 부여받아야 원서접수가 정상적으로 완료된 것임
수험표출력	실기고사 응시대상자는 인터넷 원서접수 완료 후 수험표를 본인이 출력하여 고사 당일 신분증(주민등록증, 운전면허증, 여권 학생증(사진 부착, 생년월일 명시), 주민센터에서 발급한 사진이 부착된 임시신분증, 청소년증, 장애인등록증만 인정)과 함께 지참할 것 ※ 수험표 분실 시 원서접수 페이지에서 재출력 가능 ※ 수험표 및 신분증 미지참 시 고사응시에 제한을 받을 수 있음 ※ 수험번호가 부여된 후 수험표 출력
서류제출	서류제출 대상자는 인터넷 원서접수 사이트에서 “우편발송용 봉투 라벨지”를 출력하여 봉투에 부착한 후, 입학원서와 제출 서류를 함께 등기우편 또는 택배로 송부하여야 함 (방문접수 불가) • 제출기한 : 2020. 1. 2(목) 소인까지 유효 • 제출처 : 04620 서울특별시 중구 필동로1길 30 동국대학교 본관 1층 입학처 정시모집 담당자 앞 ※ 성명이나 주민등록번호가 변경되어 학교생활기록부와 다른 수험생은 관련 증빙서류를 제출하여야 함
실기고사 응시시간 신청	실기고사 응시대상자는 인터넷 원서접수 완료 후 본인의 실기고사 응시시간을 직접 신청하여야 함 • 신청대상 : 체육교육과/연극학부 지원자만 해당 • 신청일시 : 2020. 1. 2(목) 12:00 ~ 14:00, 본교 입학처 홈페이지 ※ 모집요강의 전형별 세부사항 및 실기고사 응시시간 신청 시 유의사항 참고

## ☀ 전형별 지원자격 및 전형방법 요약

### ▣ 지원자격 및 전형방법

구분	전형	가군					나군			
		수능				학생부 종합	수능			
		일반		특성화 고교 졸업자	기초생활 수급자 및 차상위계층	특성화고 등을 졸업한 재지자	일반		농어촌 학생	특수 교육 대상자
		인문/자연/ 영화영상	체육교육/ 연극학부				인문/자연	미술 학부		
지원 자격	일반고	○	○	△ <sup>1)</sup>	○	△ <sup>2)</sup>	○	○	○	○
	특목고	○	○	X	○	△ <sup>3)</sup>	○	○	X	○
	특성화고	○	○	○	○	○	○	○	○	○
	검정고시 <sup>4)</sup>	○	○	X	○	X	○	○	X	○
	외국고	○	○	X	○	X	○	○	X	○
	학력인정 평생교육시설	○	○	X	○	△ <sup>5)</sup>	○	○	X	○
전형 방법	단계구분	일괄전형								
	전형요소별 반영비율(%)	수능 90 학생부 10	수능 40 실기 50 학생부 10	수능 90 학생부 10	수능 90 학생부 10	서류종합 100	수능 90 학생부 10	수능 40 실기 50 학생부 10	수능 90 학생부 10	수능 90 학생부 10
	수능 직업탐구 반영여부	-	○	○	-	-	-	○	-	-
	충원합격	○	○	○	○	○	○	○	○	○

- 1) 특성화고와 같은 교육과정을 운영하는 일반고(종합고) 졸업자  
(다만, 마이스터고, 종합고 "보통과", 대안학교, 학력인정 평생교육시설 졸업(예정)자는 지원 불가)
- 2) 특성화고와 같은 교육과정을 운영하는 일반고(종합고) 졸업자 또는 일반고 재학 중 1년 이상 직업교육훈련과정을 이수하고 해당 일반고를 졸업한 자만 해당(다만, 종합고 "보통과" 졸업자는 지원 불가)
- 3) 산업수요 맞춤형 고등학교(마이스터고) 졸업자만 해당
- 4) 외국검정고시 합격자 제외
- 5) 학력인정 평생교육시설 중 특성화고교 등에서 제공하는 것과 같은 교육과정을 운영하는 평생교육시설에서 해당 교육과정을 이수한 자만 해당

### ▣ 전형요소별 실질 반영비율

구분	모집단위	수능		실기		학생부						서류 종합 평가	총점					
		최고	최저	실질 반영 비율	최고	최저	실질 반영 비율	교과		출결				봉사				
								최고	최저	실질 반영 비율	최고			최저	실질 반영 비율	최고	최저	실질 반영 비율
가군	인문계열/자연계열/영화영상학과	900	0	96%	-	-	-	50	30	2%	25	15	1%	25	15	1%	-	1,000 (100%)
	체육교육과/연극학부	400	0	62%	500	300	31%	50	30	3%	25	15	2%	25	15	2%	-	
	글로벌무역학과, 융합보안학과, 사회복지상담학과																1,000	
나군	인문계열/자연계열	900	0	96%	-	-	-	50	30	2%	25	15	1%	25	15	1%	-	1,000 (100%)
	미술학부	400	0	62%	500	300	31%	50	30	3%	25	15	2%	25	15	2%	-	

## 모집단위 및 모집인원

대학	계열	모 집 단 위	모집인원							계	캠퍼스	
			가군				나군					
			수능			학생부 종합	수능					
			일반	특성화 고교 졸업자	기초생활 수급자 및 차상위 계층		특성화고 등을 졸업한 재지자	일반	농어촌 학생			특수 교육 대상자
불교	인문	불교학부	9							9	서울	
문과	인문	국어국문·문예창작학부	12		★					12	서울	
		영어영문학부						30		30		
		일본학과						9		9		
		중어중문학과	13							13		
		철학과						5		5		
		사학과						7		7		
이과	자연	수학과						11		11	서울	
		화학고	11							11		
		통계학과	13							13		
		물리·반도체과학부					20	2		22		
법과	인문	법학과						47	1	48	서울	
사회 과학	인문	정치외교학과	12							12	서울	
		정치행정학부	행정학과	12		★				12		
			북한학	5		★				5		
		경제학과	31	3	★					34		
		국제통상학과	24	3						27		
		사회·언론정보학부	사회학					8				8
			미디어 커뮤니케이션학	16		★						16
		식품산업관리학과	10							10		
광고홍보학과					16			16				
사회복지학과	4		★					4				
경찰 사법	인문	경찰행정학부	29							29	서울	
경영	인문	경영학과						35	3	1	39	서울
		회계학과					27	3		30		
		경영정보학과	20							20		
바이오 시스템	자연	생명과학고	11							11	바이오 메디	
		바이오환경과학과	10							10		
		의생명공학과					12			12		
		식품생명공학과					17			17		

대학	계열	모 집 단 위	모집인원						계	캠퍼스		
			가군			학생부 종합	나군					
			수능				수능					
			일반	특성화 고교 졸업자	기초생활 수급자 및 차상위 계층	특성화고 등을 졸업한 재직자	일반	농어촌 학생			특수 교육 대상자	
공과	자연	전자전기공학부	51	2	★				53	서울		
		컴퓨터정보통신공학부	컴퓨터공학					33	2		1	36
			정보통신공학					26				26
		건설환경공학과						12	2			14
		화공생물공학과						20				20
		기계로봇에너지공학과		19		★						19
		건축공학부	건축공학, 건축학					15	2			17
		산업시스템공학과		25	2	★						27
		멀티미디어공학과		16								16
융합에너지신소재공학과		13		★					13			
사범	인문	교육학과	9							9	서울	
		국어교육과	9							9		
		역사교육과	10							10		
		지리교육과	10							10		
	자연	수학교육과	9							9		
		가정교육과	10							10		
	예체능	체육교육과	10							10		
예술	예체능	미술학부	불교미술교직					15		15		
			조소교직					15		15		
		연극학부	연극교직, 뮤지컬교직	12							12	
		영화영상학과	교직	17							17	
미래 융합	인문	융합보안학과				★						
		사회복지상담학과				★						
		글로벌무역학과				★						
계			462	10			380	14	3	869		

<학과 선택 시 유의사항>

- 상기 모집인원은 수시모집 등록결과에 따라 변동될 수 있으며, 원서접수 전에 최종 확정된 모집인원은 입학처 홈페이지 안내
- 정시모집 기초생활수급자 및 차상위계층, 특성화고 등을 졸업한 재직자 전형(미래융합대학의 "★" 표시된 모집단위는 수시모집 해당 전형에서 이월 인원이 발생할 경우만 모집함)
- "교직" 표시된 학과(전공)는 교직과정이 설치된 학과(전공)로서 교원자격증 취득이 가능. 단, 국어국문·문예창작학부, 물리·반도체과학부는 졸업시점에 전공을 결정하므로, 2학년 중 교직신청은 가능하나 졸업시점에 교직과정 설치가 안 된 전공으로 졸업할 경우 교원자격증을 취득할 수 없음
- 국어국문·문예창작학부, 물리·반도체과학부, 경찰행정학부, 연극학부는 졸업시점에 전공을 결정하고, 영어영문학부, 건축공학부는 2학년 진급 시 전공을 결정함
- 불교대학은 신입생 전원에게 4년간 장학금을 지급하고, 전과는 불가(복수전공은 가능)
- 경찰행정학부 지원자 중 경찰 또는 공안기관 등에 진로를 희망하는 수험생은 경찰공무원 임용령과 시행규칙 등 임용자격을 참고할 것
- 바이오시스템대학은 서울 본교 소속 바이오메디캠퍼스(고양시)에서 수업이 이루어짐
- 공과대학 컴퓨터정보통신공학부(컴퓨터공학전공), 건설환경공학과, 화공생물공학과, 기계로봇에너지공학과, 건축공학부(건축공학전공), 산업시스템공학과와 신입생은 심화과정(공학교육인증제도 운영 프로그램)에 소속되며, 학과별 심화과정 졸업요건을 충족해야 함
- 사범계열 및 교직설치학과는 교원자격검정령에 의한 무시험검정 합격기준(전공과목, 교직과목, 성적기준, 교직 적성 및 인성검사, 응급처치 및심폐소생술 등)을 충족해야 교원자격증 취득이 가능하며, 우리대학 『교직과정 이수 가이드』를 반드시 참고할 것
- 특성화고 등을 졸업한 재직자 전형으로 입학한 신입생은 재직 상태를 유지해야 하며 미래융합대학 소속 외 다른 전공으로 전과불가(복수전공은 가능)
- 미래융합대학의 수업은 야간, 주말, 사이버 과정으로 진행함

## 전형일정

군	구분	대상	일정	비고
공통	원서접수		2019. 12. 27(금) 10:00 ~ 2019. 12. 31(화) 17:00	<ul style="list-style-type: none"> <li>• 인터넷 원서접수</li> <li>▷ 공통원서접수시스템 : 동국대학교 서울캠퍼스 선택</li> </ul>
	자기소개서 입력 및 수정		2019. 12. 27(금) 10:00 ~ 2020. 1. 2(목) 17:00	<ul style="list-style-type: none"> <li>• 특성화고 등을 졸업한 재직자 전형 지원자만 해당</li> <li>• 특성화고 등을 졸업한 재직자 전형 이외 전형 지원자는 해당 없음</li> </ul>
	서류제출		2019. 12. 27(월) ~ 2020. 1. 2(목)	<ul style="list-style-type: none"> <li>• 제출처 : 동국대학교 입학처</li> <li>• 접수방법 : 우편접수(방문접수 불가)</li> <li>• 제출기한 : 1. 2(목) 소인까지 유효</li> </ul>
	서류도착확인		2020. 1. 6(월) 예정	<ul style="list-style-type: none"> <li>• 우리대학 입학처 홈페이지(<a href="http://ipsi.dongguk.edu">ipsi.dongguk.edu</a>)</li> </ul>
가군	실기고사	*실기고사 응시시간 신청	2020. 1. 2(목) 12:00 ~ 14:00 예정	<ul style="list-style-type: none"> <li>• 우리대학 입학처 홈페이지(<a href="http://ipsi.dongguk.edu">ipsi.dongguk.edu</a>)</li> <li>• 아래 【 실기고사 응시시간 신청 유의사항 】참조</li> </ul>
		연극학부	2020. 1. 7(화) ~ 1. 10(금)	<ul style="list-style-type: none"> <li>• 지원인원에 따라 실기고사일이 조정될 수 있음</li> <li>• 2020. 1. 6(월) 우리대학 입학처 홈페이지(<a href="http://ipsi.dongguk.edu">ipsi.dongguk.edu</a>)에 고사시간, 고사장, 준비물, 유의사항 등 공지 예정</li> </ul>
		체육교육과	2020. 1. 7(화) ~ 1. 10(금)	
나군	실기고사	미술학부	2020. 1. 15(수) 13:00 ~ 17:00	<ul style="list-style-type: none"> <li>• 2020. 1. 13(월) 우리대학 입학처 홈페이지(<a href="http://ipsi.dongguk.edu">ipsi.dongguk.edu</a>)에 고사시간, 고사장, 준비물, 유의사항 등 공지 예정</li> </ul>
공통	최초합격자 발표(일반)		2020. 1. 17(금) 예정	<ul style="list-style-type: none"> <li>• 우리대학 입학처 홈페이지(<a href="http://ipsi.dongguk.edu">ipsi.dongguk.edu</a>)</li> </ul>
	최초합격자 발표(실기/특별)		2020. 1. 29(수) 예정	
	최초합격자 등록		2020. 2. 5(수) ~ 2. 7(금) 16:00	
	충원합격자 발표		2020. 2. 11(화) ~ 2. 17(월) 21:00	<ul style="list-style-type: none"> <li>• 충원합격자 등록 : 2020. 2. 18(화) 16:00까지</li> </ul>
	최종합격자 추가서류 제출	해외고등학교 출신자	2020. 2. 21(금)까지	<ul style="list-style-type: none"> <li>• 졸업예정자는 「고등학교 졸업증명서」 1부 제출</li> </ul>
농어촌학생		<ul style="list-style-type: none"> <li>• 졸업예정자는 농어촌거주 요건에 관한 추가서류 제출 (자세한 내용은 pp.14~15 참조)</li> </ul>		
특성화고 등을 졸업한 재직자		2020. 3. 6(금)까지	<ul style="list-style-type: none"> <li>• 재직기간 확인을 위한 추가서류 제출 (자세한 내용은 pp.22~24 참조)</li> </ul>	

### 【 실기고사 응시시간 신청 유의사항 】

- 체육교육과, 연극학부 지원자 대상
- 실기고사 기간 응시시간 중 수험생 본인이 응시 가능한 시간을 직접 선택하여 신청함
- 신청은 선착순이며 응시시간별 신청 가능 인원내 제한 있음(예 : 1. 7(화) 오전 - 100명, 오후1 - 50명, 오후2 - 60명)
- 신청완료 후 어떠한 경우에도 변경이 불가하므로 응시시간 선택 시 신중을 요함(신청기간 마감 전이라도 변경 불가)
- 신청기간 마감 후 미신청자의 실기고사 응시시간은 임의로 배정되며 변경이 불가함
- 신청한(배정된) 응시시간에 실기고사를 응시하지 못하는 경우는 결시 처리됨

※ 위 전형일정은 사정에 따라 변경될 수 있으며, 일정변경, 고사장 안내, 합격자 발표 등 모든 사항은 우리대학 입학처 홈페이지 ([ipsi.dongguk.edu](http://ipsi.dongguk.edu))를 확인하시기 바랍니다.



## ☀️ 지원자 유의사항

### 1. 복수지원 및 이중등록 금지

- 1) 수시모집 대학(산업대학·교육대학·전문대학 포함) 합격자(최초합격자 및 충원합격자 포함)는 수시모집 등록여부에 관계없이 정시모집 및 추가모집에 지원할 수 없습니다.
  - 2) 우리대학과 정시모집 군이 같은 대학(교육대학 포함, 산업대학·전문대학 제외)에는 복수지원할 수 없습니다.
  - 3) 정시모집에 합격하여 등록(최초등록 및 추가등록 포함)한 자는 추가모집에 지원할 수 없습니다.
  - 4) 우리대학과 입학 학기가 같은 2개 이상의 대학(산업대학·교육대학·전문대학 포함)에 합격한 자는 하나의 대학에만 등록(등록예치금 납부 포함)하여야 합니다.
- ※ 전형 종료 후 모든 대학 신입생의 지원·합격·등록 상황을 전산으로 검색하여 복수지원 위반 및 이중등록 사실을 확인하며, 위 사항을 위반한 자는 우리대학에 입학한 후에도 합격 및 입학을 취소합니다.

### 2. 전형 및 등록 유의사항

- 1) 다음의 경우에 해당하는 자는 모두 사정대상에서 제외하여 불합격 처리합니다.
    - 지원자격 미달자
    - 제출서류(보완요구자료 포함) 미제출자
    - 학교생활기록부 온라인제공이 불가능한 자 중 서류제출 기한 내 학교생활기록부 미제출자
    - 실기고사 미응시자, 중도퇴실자, 부정행위자 및 신분증 미소지자 중 추가 신분증명을 못한 자
    - 우리대학 모집단위별 수능 반영영역과 수험생이 응시한 수능영역이 다른 경우
    - 우리대학 모집단위별 수능 반영영역 중 1개 영역이라도 응시하지 않은 경우(탐구영역은 2과목 모두 응시하여야 함)
  - 2) 입학원서의 허위 기재, 제출서류 위변조, 부정행위, 금지약물 복용 및 기타 부정한 방법으로 합격 또는 입학한 자는 입학한 후에도 합격 및 입학을 취소합니다(제출한 모든 서류는 발급기관에 추후 확인함).
  - 3) 대학입학 전형 성적이 우리대학이 정한 기준보다 현저하게 낮아 대학수학능력이 부족하거나 전형취지에 부합하지 않는다고 판단되는 자는 모집인원에 관계없이 입학을 불허할 수 있습니다.
  - 4) 최종합격자 중 국내고등학교 졸업예정자가 2020년 3월 입학 시까지 고등학교를 졸업하지 못할 경우 합격 및 입학을 취소합니다.
  - 5) 최종합격자 중 외국고등학교 또는 재외한국학교 졸업예정자는 2020. 2. 21(금)까지 졸업증명서를 제출하여야 하며, 미제출 시 합격을 취소합니다.
  - 6) 특성화고 등을 졸업한 재직자 전형 합격자는 2020. 3. 1(일) 기준으로 재직기간이 3년 이상이어야 하며 재직 중이어야 합니다. **최종합격자는 2020. 3. 1(일) 이후에 발급한 현 직장 「재직증명서(근무기간 및 휴직사항 등 명시)」와 「건강보험자격득실확인서」를 2020. 3. 6(금)까지 입학사정관실로 추가 제출하여야 하며, 서류 미제출 혹은 자격요건 상실 시 합격(입학)을 취소합니다.**
  - 7) 특성화고 등을 졸업한 재직자 전형 신입생은 재학 중 재직 상태를 유지해야 합니다.
  - 8) **연락이 두절된 예비순위자는 충원합격 통보대상에서 제외하고 불합격 처리하므로, 원서접수 시 등록한 연락처가 변경된 자는 반드시 우리대학에 사전 통보하여야 하며, 예비순위자는 충원합격통보 종료일인 2020. 2. 17(월) 21:00까지 여행을 자제하고 연락 가능한 곳에서 충원합격통보를 기다려야 합니다(충원합격자 발표 및 등록 참조).**
  - 9) 합격(충원합격 포함)을 통보받은 자가 정해진 기간 내에 등록하지 않은 경우 합격을 취소합니다. 또한, 등록포기 후에는 어떠한 경우라도 이를 취소하거나 반복할 수 없습니다.
  - 10) 모든 입학전형 성적은 공개하지 않습니다.
  - 11) 기타 명시되지 않은 사항은 우리대학 신입생 전형절차 및 입학전형관리위원회의 결정에 따릅니다.
- ※ 실기고사 응시대상자 중 고사진행에 있어 특별한 별도관리가 필요한 지원자는 원서접수 직후 입학처로 연락하여 고사응시 방법 등 각종 편의제공 사항에 대하여 상의하여야 하며, 이를 이행하지 않아 생기는 불이익은 지원자 본인이 감수하여야 합니다.

### 3. 온라인 제공 및 개인정보 활용 동의

- 1) 우리대학 정시모집에 지원하는 자는 학교생활기록부를 온라인으로 제공함에 동의한 것으로 간주합니다. 다만, 학생부 온라인 제공이 불가능한 자(2014년 2월 및 이전 고등학교 졸업자, 온라인 제공을 하지 않는 고등학교 출신자, 학생부 국가전산망 입력마감일까지 학생부가 확정되지 않은 자 등)는 서류제출기간 내 학교장의 직인을 날인한 「학교생활기록부」를 제출하여야 합니다.
- 2) 우리대학 정시모집에 지원하는 자(특성화고 등을 졸업한 재직자 전형 지원자 제외)는 합격 또는 장학 사정을 위해 대학수학능력시험 성적을 온라인으로 제공함에 동의한 것으로 간주합니다.
- 3) 우리대학 정시모집에 검정고시 합격으로 지원하는 자는 검정고시 합격여부를 조회하는 것에 동의한 것으로 간주하며, <검정고시 대입전형자료 온라인 제공 동의자>는 「검정고시 합격증명서」를 제출할 필요가 없습니다. 다만, <검정고시 대입전형자료 온라인 제공이 불가능한 자> 또는 <검정고시 대입전형자료 온라인 제공 비동의자>는 서류제출 기간 내 「검정고시 합격증명서」를 제출하여야 합니다.
- 4) 우리대학 정시모집에 지원하는 자는 모든 제출 서류의 사실여부 조회에 동의하는 것으로 간주합니다.
- 5) 우리대학은 지원자가 입력한 정보를 입학관련업무 외의 용도로 사용하거나 제3자에게 유출하지 않으며, 지원자는 고사장 안내, 합격통보 메일/SMS 발송 등 입학업무 진행을 위한 정보 활용에 동의한 것으로 간주합니다.

#### 4. 원서접수 유의사항

- 1) 입학원서 작성 후 반드시 전형료 전자결제를 마쳐야 접수가 완료됩니다. **접수 완료 후에는 전형 및 모집단위 등의 수정이나 원서접수 취소가 불가하므로** 모집요강에 명시된 지원자격 및 지원방법 등을 정확히 확인한 후 접수하여야 합니다.
- 2) 지원자 인적사항은 입학원서를 기준으로 하므로 반드시 원서접수 완료(전형료 결제) 전에 내용을 확인해야 합니다. 기재 내용이 상이하여 발생하는 모든 불이익은 지원자 본인이 감수해야 합니다.
- 3) 접수된 전형료는 전형기간 중 반환하지 않습니다. 다만, 과오납, 천재 또는 지변, 질병, 전형일자의 사후변경 등 수험생의 귀책이 아닌 부득이한 사유로 각종 고사에 응시할 수 없다고 인정될 경우 전형료 일부 또는 전부를 반환받을 수 있습니다(전형료 환불신청서 및 증빙자료 제출).
- 4) 원서접수 시 반드시 사진을 등록해야 원서접수가 완료되므로, 원서접수 전 사진 파일(jpg, gif)을 미리 준비하여야 합니다(최근 3개월 이내에 촬영된 탈모 상반신 사진이어야 함).
- 5) 서류제출은 우편접수를 원칙으로 하며, 등기우편, 택배 등의 방법으로 제출 가능합니다.  
서류제출 시에는 반드시 인터넷 원서접수 사이트에서 제공하는 "우편발송용 봉투 라벨지"를 출력하여 겹봉투에 부착한 후, 출력한 "입학원서"와 "제출서류"를 봉투에 넣어 송부하여야 합니다.

---

**서류 제출처** : 04620 서울특별시 중구 필동로1길 30 동국대학교 본관 1층 입학처 정시모집 담당자 앞

---

- 6) 우편으로 제출한 서류의 도착여부는 서류제출 마감일 이후에 우리대학 입학처 홈페이지(ipsi.dongguk.edu)에서 확인이 가능하며, 우편 배달사고 등의 사유로 기일 내 도착하지 않은 서류는 우리대학에서 책임지지 않습니다. 또한 모든 서류는 반환하지 않습니다.

#### 5. 부정행위자 처리방침

- 1) 입학사정에 사용된 전형 자료에 기재누락, 허위, 부정이 있다고 판단되는 경우에는 입학을 취소합니다. 또한 기타 부정한 방법으로 우리대학에 지원(응시)하거나 이에 협조하여 공정한 학생선발 업무를 방해한 경우, 이를 통해 우리대학에 합격한 경우에도 입학(지원)을 취소합니다.
- 2) 제1항에 따라 입학이 취소되는 경우 해당자가 납부한 등록금(전형료)은 반환하지 않습니다. 다만, 등록금을 납부한 학기가 종료되지 않은 경우에는 「대학 등록금에 관한 규칙」 별표 2의 반환기준에 준하여 반환합니다.
- 3) 우리대학 및 타 대학에서 제1항에 따라 입학 취소된 자의 경우 입학 취소된 날로부터 3년간 우리대학에 입학할 수 없습니다.

#### 6. 인터넷 원서접수 문의

- 진학어플라이 : 1544-7715
- 동국대학교 입학처 입학관리실 / 입학사정관실 : 02) 2260-8861
- ※ 인터넷 원서접수 시스템 장애로 접수마감 시한 내 접수가 불가한 경우 접수마감 시한까지 우리대학 입학처로 연락한 자에 한하여 추가 접수할 수 있습니다. 다만, 개인 PC 문제로 인한 미접수자는 제외됩니다.
- ※ **원서접수 마감일은 접수가 폭주하여 시스템이 원활하지 않을 수 있으므로 미리 접수를 완료하시기 바랍니다.**

## ☀ 정시(가군, 나군) 전형별 세부사항

### 일반 (가군, 나군)

1. 모집단위 및 모집인원 : [pp. 3~4 참조]

2. 지원자격

- 국내·외 고교 졸업(예정)자 또는 법령에 의하여 이와 동등 이상의 학력인증을 취득한 자(외국 검정고시 합격자 제외)로서
- 우리대학이 모집단위별로 요구하는 해당 연도 대학수학능력시험 반영영역에 응시하여 성적을 취득한 자

3. 전형방법

1) 전형요소별 반영비율

(단위 : %)

모집단위	학생부			수능	실기	수능최저 학력기준	
	교과	출결	봉사				
가군	인문계열/자연계열/영화영상학과	5	2.5	2.5	90	-	-
	체육교육과/연극학부	5	2.5	2.5	40	50	-
나군	인문계열/자연계열	5	2.5	2.5	90	-	-
	미술학부	5	2.5	2.5	40	50	-

2) 전형요소별 최고/기본점수

(단위 : 점)

모집단위	전형요소	최고점수	기본점수		
가군	인문계열/자연계열/영화영상학과	수능	900	0	
		학생부	교과	50	30
			출결	25	15
	봉사		25	15	
	체육교육과/연극학부	수능	400	0	
		실기	500	300	
학생부		교과	50	30	
	출결	25	15		
	봉사	25	15		
나군	인문계열/자연계열	수능	900	0	
		학생부	교과	50	30
			출결	25	15
	봉사		25	15	
	미술학부	수능	400	0	
		실기	500	300	
학생부		교과	50	30	
	출결	25	15		
	봉사	25	15		

3) [가군] 체육교육과 실기고사

● 종목별 실기고사 방법

종 목	실기고사 방법 및 유의사항
배근력 검사	<ol style="list-style-type: none"> <li>① 운동화와 양말을 벗고 &lt;디지털 배근력계&gt; 발판 중앙의 '전자측정장치'를 사이에 두고 양 발을 10cm 정도 벌리며 올라선다.</li> <li>② 이 때 양발의 모양은 앞에서 볼 때 11자 형태가 되도록 하고, 양발의 가장 긴 발가락 끝을 &lt;디지털 배근력계&gt; 앞단의 '발끝고정판'에 밀착시킨다.</li> <li>③ 상체는 곧게 펴고 앞으로 굽혀 엉덩이에서부터 뒷머리 끝부분까지 30° 각도가 되도록 한다. 이 때 진행위원이 &lt;각도 보조기&gt;를 이용하여 30° 각도가 되었는지 확인한다(신장에 따라 높이 조절).</li> <li>④ 양쪽 무릎과 팔꿈치를 펴서 준비자세를 취하면, 진행위원이 '손잡이'를 전달한다.</li> <li>⑤ 양손바닥을 자신의 몸쪽 방향으로 하고 '손잡이'를 잡으면, 진행위원이 손잡이 연결고리를 '전자측정장치'에 연결한다.</li> <li>⑥ 고사위원의 "시작" 구령과 함께 굽힌 상체를 일으키며 손잡이를 당기면 자동계측된다.</li> <li>⑦ 파울은 상체를 일으킬 때 양쪽 팔꿈치와 무릎을 굽히거나 상체 반동을 준 경우로 한다(파울 관련 자세한 사항은 고사장 안내 시 확인).</li> <li>⑧ 시행시기(실기기회)는 연속 2회를 부여하며, 그 중 '전자계기판'의 상위기록을 최종점수로 한다. 단, 파울은 1회 시행으로 간주하며, 2회 모두 파울한 경우 해당종목 기본점수를 부여한다.</li> <li>⑨ 수험생은 '전자계기판'의 기록을 확인하고, 고사위원이 작성한 기록이 맞으면 서명란에 이름을 한글로 바르게 기재한다.</li> </ol>
앞아랫몸 앞으로굽히기	<ol style="list-style-type: none"> <li>① 운동화와 양말을 벗고 &lt;전자측정기&gt;의 받침판에 앉아 양무릎을 펴고, 양발을 11자 형태로 붙이며, 양발바닥을 '발고정판'에 밀착시킨다. 이 때 진행위원이 양무릎과 종아리를 고정밴드로 고정한다.</li> <li>② Warm-up은 &lt;전자측정기&gt; 고정밴드 착용 전에 마쳐야 하며, 시작 전 '전자계기판'의 숫자를 반드시 확인해야 한다.</li> <li>③ 고사위원의 "시작" 구령 후 10초 이내에 실기를 마쳐야 한다.</li> <li>④ 고사위원의 "시작" 구령과 함께 상체를 앞으로 굽히면서 양 손바닥이 겹쳐지지 않도록 수평을 유지하되 '전자계기판'에 양손 가운데 손가락 끝이 동시에 닿게 한 후 천천히 일련동작으로 밀어주고 &lt;3초를 유지&gt;해야만 자동계측된다.</li> <li>⑤ 파울은 반동을 주거나 무릎을 굽힌 경우, '전자계기판'에 양손 가운데 손가락 끝이 동시에 닿지 않았거나 3초를 유지하지 못한 경우로 한다(파울 관련 자세한 사항은 고사장 안내 시 확인).</li> <li>⑥ 시행시기(실기기회)는 연속 2회를 부여하며, 그 중 '전자계기판'의 상위기록을 최종점수로 한다. 단, 파울은 1회 시행으로 간주하며, 2회 모두 파울한 경우 해당종목 기본점수를 부여한다.</li> <li>⑦ 수험생은 '전자계기판'의 기록을 확인하고, 고사위원이 작성한 기록이 맞으면 서명란에 이름을 한글로 바르게 기재한다.</li> </ol>
제자리 멀리뛰기	<ol style="list-style-type: none"> <li>① 운동화를 착용한 다음, 양쪽 신발이 '전자측정기'의 출발선을 밟지 않도록 정확한 준비자세를 취한다. 신발 앞꿈치를 출발선에 너무 밀착시켜서 뛰면 파울 판정 또는 측정오류가 발생되기 때문에 준비자세를 취할 때 유의한다.</li> <li>② 고사위원의 "시작" 구령과 함께 '전자측정기' 앞쪽으로 최대한 멀리 뛴다.</li> <li>③ 착지점은 양쪽 신발바닥 또는 신체 부위가 가장 뒤쪽 바닥에 착지 또는 접촉하는 지점으로써 자동 계측 된다.</li> <li>④ 파울은 이중도약 또는 착지 시 전자측정기의 규격선을 벗어난 경우로 한다(파울 관련 자세한 사항은 고사장 안내 시 확인).</li> <li>⑤ 시행시기(실기기회)는 연속 2회를 부여하며, 그 중 '전자계기판'의 상위기록을 최종점수로 한다. 단, 파울은 1회 시행으로 간주하며, 2회 모두 파울한 경우 해당종목 기본점수를 부여한다.</li> <li>⑥ 수험생은 '전자계기판'의 기록을 확인하고, 고사위원이 작성한 기록이 맞으면 서명란에 이름을 한글로 바르게 기재한다.</li> </ol>
중량메고 달리기	<ol style="list-style-type: none"> <li>① 운동화를 착용하고 중량(남자 20kg, 여자 10kg의 모래주머니)을 원하는 어깨에 맨 다음, '출발계측선' 1m 후방의 '출발준비선'에서 준비자세를 취한다.</li> <li>② 고사위원의 "출발" 구령과 함께 '출발계측선'을 통과하여 대각선 방향으로 20m를 달려 반환점을 돈 후 직선방향으로 20m를 달려 '종료계측선'을 통과하면 &lt;전자감응장치&gt;가 자동계측한다. 총 40m를 달린 후 매트리스 위에도 먼저 중량을 던진 후 낙법으로 몸을 보호하며 쓰러진다.</li> <li>③ 고사위원의 "출발" 구령 없이 출발하였거나 준비자세에서 '출발계측선'을 접촉한 경우, 재출발 기회를 1회 부여한다(2회 위반 시 파울로 처리).</li> <li>④ 파울은 실기 중 중량(모래주머니)을 바닥에 떨어뜨린 경우, 규격선 안쪽으로 달린 경우 등으로 한다(파울 관련 자세한 사항은 고사장 안내 시 확인).</li> <li>⑤ 시행시기(실기기회)는 1회만 부여하며, 파울은 1회 실시로 간주하여 해당종목 기본점수를 부여한다.</li> <li>⑥ 수험생은 '전자계기판'의 기록을 확인하고, 고사위원이 작성한 기록이 맞으면 서명란에 이름을 한글로 바르게 기재한다.</li> </ol>

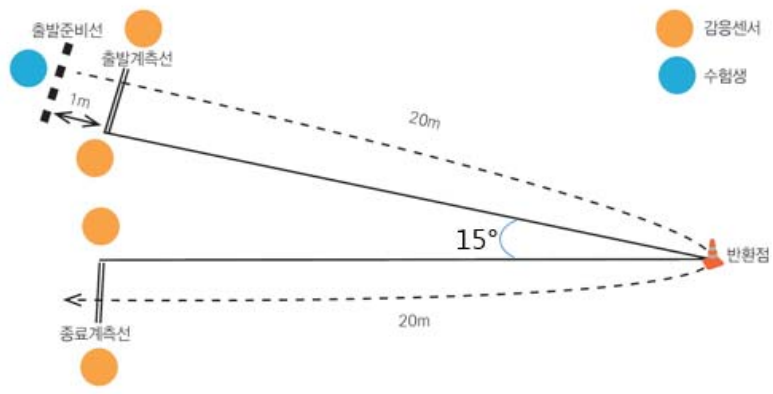
◎ **종목별 채점기준**(총점 500점, 기본점수 300점 / 각 종목별 최고점수 125점, 기본점수 75점)

종 목	성별	최고기준	최저기준	점수산출식
배근력검사 (단위 : Kg)	남자	206 이상	115 이하	(기록-최저기준)×(최고점수-기본점수)÷(최고기준-최저기준)+기본점수 예시(배근력검사(남자)) : (기록-115)×(125-75)÷(206-115)+75
	여자	151 이상	60 이하	
앞아랫몸 앞으로굽히기 (단위 : cm)	남자	30.0 이상	11.9 이하	
	여자	32.0 이상	13.9 이하	
제자리 멀리뛰기 (단위 : cm)	남자	295 이상	249 이하	
	여자	250 이상	204 이하	
중량메고 달리기 (단위 : 초)	공통 (남/여)	7.19 이하	9.90 이상	

◎ **실기고사 순서도**

1. 배근력 검사 → 2. 앞아랫몸앞으로굽히기 → 3. 제자리멀리뛰기 → 4. 중량메고달리기

1. 배근력검사	2. 앞아랫몸앞으로굽히기	3. 제자리멀리뛰기
<b>4. 중량메고달리기</b>		



● 수험생 유의사항

- 본 모집요강에 명시된 종목별 실기고사 방법(자세 및 동작)을 반드시 준수하여야 하며, 또한 아래의 종목별 유의사항을 숙지하여 측정기록을 부당하게 높이는 행위로 인해 실격, 퇴실 처리되지 않도록 주의

종목	유의사항
공통	<ul style="list-style-type: none"> <li>· 일체의 이물질 사용을 금지하며 사용 확인 시 퇴실조치(예 : 파워그립, 탄마가루, 야쿠르트, 기타 물질 등)</li> <li>· 액세서리 착용금지(시계, 목걸이, 반지, 귀걸이, 건강용품 포함)</li> <li>· 학교명 또는 학원명이 표시된 운동복 착용 금지</li> </ul>
배근력검사	<ul style="list-style-type: none"> <li>· 이중 당김 및 반동 금지</li> <li>· 손잡이 부분에 손목을 꺾어 말아쥐는 행위 금지</li> <li>· 손잡이 위치에 손을 고정시킨 후, 일체의 손동작 금지</li> <li>· 손잡이 위치선을 넘어 잡는 행위 금지</li> <li>· 손바닥 및 손가락 부분에 일체의 이물질 사용을 금지하며 이물질 사용 확인 시 퇴실조치(예 : 파워그립, 탄마가루, 야쿠르트, 기타 물질 등)</li> <li>· &lt;각도 보조기&gt;의 지지대에 엉덩이에서부터 뒷머리 끝부분까지 30° 각도가 되도록 하되, 그 뒤쪽으로 넘어가면서 당길 경우 실격으로 처리</li> </ul>
앉아윗몸 앞으로굽히기	<ul style="list-style-type: none"> <li>· 측정 전 손톱상태 점검예정이며, 손톱이 긴 수험생은 손톱을 깎아야 함</li> <li>· 측정 중 무릎을 위 또는 옆으로 구부리면 실격 처리</li> <li>· 측정 시 정자세로 최대한 밀어 준 뒤 '전자계기판'에 양손 가운데 손가락 끝이 동시에 닿게 한 자세 그대로 3초간 유지한 후에 측정</li> <li>· 측정 시 신체일부를 측정기기에 지탱하여 밀어주는 행위 금지</li> <li>· 손가락을 구부려 앞으로 닿게 하여 측정 기록을 부당하게 높이는 행위 금지</li> </ul>
제자리멀리뛰기	<ul style="list-style-type: none"> <li>· 운동화 바닥에 일체의 이물질 사용을 금지하며 이물질 사용 확인 시 및 퇴실조치(예 : 파워그립, 탄마가루, 야쿠르트, 기타 물질 등)</li> </ul>
중량메고달리기	<ul style="list-style-type: none"> <li>· 반드시 출발 준비선(출발계측선 1m 후방)에서 중량을 메고 출발</li> <li>· &lt;출발선-반환점-종료선&gt; 사이의 각도는 약 15도임</li> </ul>

4) [가군] 연극학부 실기고사

종목	내용	반영비율	
지정작품	<ol style="list-style-type: none"> <li>1. 아리엘 도르프만 작, "과부들"</li> <li>2. 안토니오 브에로 바예호 작, "어느 계단의 이야기"</li> <li>3. 아서 밀러 작, "모두가 나의 아들"</li> <li>4. 안톤 체홉 작, "벚꽃동산"</li> <li>5. 안톤 체홉 작, "바냐 아저씨"</li> </ol>	<ul style="list-style-type: none"> <li>· 지정작품 5개 중 택1</li> <li>· 한 장면을 선택하여 2분 이내로 실연</li> </ul>	25%
작품이해력	지정작품의 실연을 통해 작품 분석 및 해석능력을 평가하거나 질의·응답을 통해서 평가	25%	
즉흥연기	제시된 대사로부터 시작해서 1분 이내의 이야기로 구성하여 즉흥적으로 연기	25%	
특기	지망 전공분야를 포함한 연극예술과 관련 있는 것으로 2분 이내로 실연 단, 특기로 연기하는 것은 지양하며 뮤지컬전공 지망자는 뮤지컬 작품 중에서 한 곡을 선정하여 2분 이내로 노래	25%	

※ 실기고사 작품의 모든 대사와 노래는 한국어를 사용(외국어 사용 불가)

5) [나군] 미술학부 실기고사

전공	종목	규격	시간	비고
불교미술전공	정물소묘	켄트지 3절	4시간	정물과 사진이미지 함께 제시
조소전공	인물 두상 모델링	점토 40kg	4시간	인물 사진 제시

※ 고사문제는 실기고사 당일 안내함

※ 실기도구 중 켄트지, 점토, 이젤은 우리대학에서 준비하며, 이외의 실기도구는 지원자가 지참하여야 함

4. 제출서류

구 분	제출서류	비 고
학생부 온라인 제공자, 검정고시 대입전형자료 온라인 제공 동의자	-	<ul style="list-style-type: none"> <li>• 2015년 2월 ~ 2020년 2월 국내 고등학교 졸업(예정자)자</li> <li>• 2015년(1차) ~ 2019년(2차) 고등학교 졸업학력 검정고시 합격자</li> <li>• 별도의 제출서류 없음</li> </ul>
국내 고등학교 2014년 2월 및 이전 졸업자 또는 학생부 온라인 제공 비동의자 및 불가능한 자	입학원서	• 인터넷 원서접수 사이트에서 출력 후 제출 1부
	학교생활기록부	• 전국 초·중고 행정실 및 공공기관에서 발급 후 제출 1부
검정고시 합격자 (검정고시 온라인 제공 불가능한 자와 제공 비동의자)	입학원서	• 인터넷 원서접수 사이트에서 출력 후 제출 1부
	검정고시 합격증명서	• 검정고시 대입전형자료 온라인 제공 불가능한 자와 제공 비동의자는 원본을 다른 서류와 함께 제출 1부
외국고등학교 출신자	입학원서	• 인터넷 원서접수 사이트에서 출력 후 제출 1부
	고등학교 졸업(예정)증명서	<ul style="list-style-type: none"> <li>• 아래 【외국고등학교 졸업자 서류제출 유의사항】 참조</li> <li>• 졸업예정증명서를 제출한 최종합격자는 2020. 2. 21(금)까지 우리대학 입학처로 「고등학교 졸업증명서」 1부를 제출해야 함</li> </ul>
	학력조회 동의서	• 본교 소정서식(입학처 홈페이지 참조)에 작성·서명 후 제출 1부

【 외국고교 졸업자 서류 제출 유의사항 】

- 영어 이외의 외국어로 된 서류는 그 서류를 한글(또는 영문)로 번역한 후 공증을 받아 함께 제출하여야 함
- 중국어의 경우 중국정부 공증처에서 작성한 한글(또는 영문) 공증서를 함께 제출하여야 함
- 외국학교의 「졸업(예정)증명서」, 「성적증명서」는 해당국가의 정부기관으로부터 「아포스티유(apostille)확인서」를 발급받아 제출하거나, 해당국가 주재 한국영사관에서 “영사확인 날인”을 받아 제출하여야 함(대한민국 교육부에서 인가한 재외한국학교는 “영사확인” 없이 증명서 원본 제출)

5. 전형일정 : [p. 5 참조]

**특성화고교 졸업자 (가군)**

**1. 모집단위 및 모집인원 : [pp. 3~4 참조]**

**2. 지원자격**

- 「초·중등교육법시행령」 제91조 제1항에 따른 **특성화고등학교**<sup>※</sup> 졸업(예정)자로서
  - ※ 특성화고등학교란 특성화고, 특성화고와 같은 교육과정을 운영하는 학과가 있는 일반고(종합고)를 의미함
  - ※ 단, 마이스터고, 종합고 “보통과”, 대안학교, 학력인정 평생교육시설 졸업(예정)자는 지원불가
- 우리대학 모집단위별로 요구하는 해당 연도 대학수학능력시험 반영영역에 응시하여 성적을 취득하고
- 고등학교에서 이수한 학과와 우리대학 지원 모집단위 학과(전공)가 동일계열인 자
  - ※ 단, 동일계열여부를 판단하기 어려운 경우에도 특성화고등학교에서 지원 모집단위와 관련된 전문교과를 30단위 이상 이수하였음을 증빙하는 「동일계열확인서」를 제출하면 지원가능

• 특성화고 재학인정기준 : 특성화고 1학년 과정이 시작되는 당해 학년도 3월 31일 이전에 일반고등학교에서 특성화고등학교로 전입학한 자는 이 전형에 지원할 수 있습니다(4월 1일 이후에 전입학한 자는 지원할 수 없음).

▶ 동일계열 기준학과 현황

모집단위	출신학과별 기준학과
경제학과/국제통상학과	경영정보과, 관광경영과, 금융정보과, 농산물유통정보과, 무역정보과, 상업디자인과, 유통정보과, 전자상거래과, 정보처리과, 콘텐츠개발과, 향만물류과, 회계정보과
전자전기공학부	건축과, 금속재료과, 기계과, 냉동공조과, 농업기계과, 동력기계과, 섬유과, 영상제작과, 인쇄과, 자동차과, 전기과, 전자과, 전자기계과, 전자통신과, 정보처리과, 조선과, 컴퓨터게임과, 컴퓨터응용과, 토목과, 통신과, 항공과, 화학공업과, 환경공업과
산업시스템공학과	건축과, 경영정보과, 금속재료과, 금융정보과, 기계과, 농산물유통정보과, 디자인과, 만화·애니메이션과, 무역정보과, 상업디자인과, 섬유과, 유통정보과, 인쇄과, 자동차과, 전기과, 전자과, 전자기계과, 전자상거래과, 전자통신과, 정보처리과, 조선과, 컴퓨터게임과, 컴퓨터응용과, 콘텐츠개발과, 토목과, 통신과, 항공과, 향만물류과, 해양정보과, 화학공업과, 환경공업과, 회계정보과

**3. 전형방법**

**1) 전형요소별 반영비율**

(단위 : %)

모집단위	학생부			수능	실기	수능최저 학력기준
	교과	출결	봉사			
인문계열/자연계열	5	2.5	2.5	90	-	-

**2) 전형요소별 최고/기본점수**

(단위 : 점)

모집단위	전형요소	최고점수	기본점수
인문계열/자연계열	수능	900	0
	학생부	교과	50
		출결	25
		봉사	25

※ 특성화고교졸업자 전형은 대학수학능력시험 성적 산출시 탐구영역에 직업탐구 포함【pp. 25~27 참조】



4. 제출서류

구분	제출서류	비 고
공통	입학원서	• 제출서류가 있는 경우에만 인터넷 접수 후 출력하여 제출
	학교생활기록부	<ul style="list-style-type: none"> <li>• 2015년 2월 ~ 2020년 2월 국내 고등학교 졸업(예정자)자 중, 학생부 온라인 제공 동의자는 별도 제출 필요 없음(※추후 수정 불가)</li> <li>• &lt;2014년 2월 및 이전 고교졸업자&gt; 또는 &lt;학생부 온라인 제공 비동의자 및 불가능한 자&gt;는 전국 초·중고 행정실 및 공공기관에서 발급 후 제출 1부</li> </ul>
동일계열 여부 판단이 어려운 자	동일계열 확인서	<ul style="list-style-type: none"> <li>• 본교 소정서식(입학처 홈페이지 참조)에 작성 후 고등학교장 직인 날인 1부</li> <li>- 동일계열 여부를 판단하기 어려운 학생의 경우 본교 모집단위와 관련된 전문교과를 30단위 이상 이수하였음을 확인하기 위해 제출</li> </ul>

5. 전형일정 : [p. 5 참조]

**기초생활수급자 및 차상위계층 (가군)**

**1. 모집단위 및 모집인원**

- 수시모집 기초생활수급자 및 차상위계층 전형의 미등록 결원 시 실시
- 정시 가군 기초생활수급자 및 차상위계층 전형의 실시 여부 및 선발 모집단위와 모집인원은 정시 원서접수 기간 이전 입학처 홈페이지에 공고

**2. 지원자격**

- 국내·외 고교 졸업(예정)자 또는 법령에 의하여 이와 동등 이상의 학력인증을 취득한 자(외국 검정고시 합격자 제외)로서
- 우리대학이 모집단위별로 요구하는 해당 연도 대학수학능력시험 반영영역에 응시하여 성적을 취득하고
- 원서접수 마감일 기준 아래 중 하나에 해당하는 자
  - 1) 「국민기초생활보장법」 제2조 제1호에 따른 수급권자
  - 2) 「국민기초생활보장법」 제2조 제10호에 따른 차상위계층
  - 3) 「한부모가족지원법」 제5조 및 제5조의 2에 따른 지원 대상자

**3. 전형방법**

**1) 전형요소별 반영비율**

(단위 : %)

모집단위	학생부			수능	실기	수능최저 학력기준
	교과	출결	봉사			
인문계열/자연계열	5	2.5	2.5	90	-	-

**2) 전형요소별 최고/기본점수**

(단위 : 점)

모집단위	전형요소		최고점수	기본점수
인문계열/자연계열	수능		900	0
	학생부	교과	50	30
		출결	25	15
		봉사	25	15

**4. 제출서류**

구분	제출서류	비고
공통	입학원서	• 인터넷 원서접수 사이트에서 출력 후 제출 1부
	학교생활기록부	• 2015년 2월 ~ 2020년 2월 국내 고등학교 졸업(예정)자 중, 학생부 온라인 제공 동의자 또는 • 2015년(1차) ~ 2019년(2차) 고등학교 졸업학력 검정고시 합격자 중, 대입전형 자료 온라인 제공 동의자는 별도 제출 필요 없음(※추후 수정 불가) • <2014년 2월 및 이전 고교졸업자> 또는 <학생부 온라인 제공 비동의자 및 불가능한 자>는 전국 초·중고 행정실 및 공공기관에서 발급 후 제출 1부
	가족관계증명서	• 부 또는 모 기준 가족관계증명서 1부 ※ 지원자격별 기준이 본인이 아닌 경우에만 제출
	주민등록등본	• 주민등록등본 1부 ※ 지원자격별 기준이 본인이 아닌 경우에만 제출

구분		제출서류	비고
지원자 자격별	기초생활수급자	수급자 증명서 (지원자 기준)	• 시·군·구청 또는 읍·면·동 주민센터 발행 1부
	차상위 자활급여대상자	자활근로자 확인서	
	차상위 장애수당, 차상위 장애연금 부가급여대상자	장애인연금, 장애수당, 장애아동수당 대상자 확인서	
	우선돌봄 차상위 가구 대상자	차상위계층확인서	
	차상위 건강보험본인부담금 경감 대상자	차상위 본인부담경감대상자 증명서	• 국민건강보험공단 또는 읍·면·동 주민센터 발행 1부
	한부모가족지원 대상자	한부모가족 증명서	• 시·군·구청 또는 읍·면·동 주민센터 발행 1부
재외한국학교 졸업(예정)자	학교생활기록부	• 학교생활기록부(학교장 직인 날인) 1부	
	고교졸업(예정)증명서	• 증명서 원본제출(학교 소재국의 '영사확인' 불필요) 1부 • 졸업예정증명서를 제출한 최종합격자는 2020. 2. 21(금)까지 우리대학 입학처로 「고교졸업증명서」를 제출해야 함	
	학력조회 동의서	• 본교 소정서식(입학처 홈페이지 참조)에 작성·서명 후 제출 1부	
외국고교 졸업자	고교졸업(예정)증명서	• 아래 【외국고등학교 졸업자 서류제출 유의사항】 참조 • 졸업예정증명서를 제출한 최종합격자는 2020. 2. 21(금)까지 우리대학 입학처로 「고교졸업증명서」를 제출해야 함	
	학력조회 동의서	• 본교 소정서식(입학처 홈페이지 참조)에 작성·서명 후 제출 1부	
검정고시 합격자 (검정고시 온라인 제공 불가능한 자와 제공 비동의자)	검정고시 합격증명서	• <검정고시 대입전형자료 온라인 제공 불가능한 자와 제공 미동의자>는 원본을 다른 서류와 함께 제출 1부	

- 지원자격 증빙서류는 2019. 12. 24(화) 이후 발급된 서류에 한함
- 별도로 지원자격 확인이 필요한 경우 추가 제출서류를 요구할 수 있음

**【외국고등학교 졸업자 서류제출 유의사항】**

- 영어 이외의 외국어로 된 서류는 그 서류를 한글(또는 영문)로 번역한 후 공증을 받아 함께 제출하여야 함
- 중국어의 경우 중국정부 공증처에서 작성한 한글(또는 영문) 공증서를 함께 제출하여야 함
- 외국학교의 「졸업(예정)증명서」, 「성적증명서」는 해당국가의 정부기관으로부터 「아포스티유(Apostille) 확인서」를 발급받아 제출하거나, 해당국가 주재 한국영사관에서 「영사확인 날인」을 받아 제출하여야 함  
(대한민국 교육부에서 인가한 재외한국학교는 “영사확인” 없이 증명서 원본 제출)

**5. 전형일정 : [p. 5 참조]**

**특성화고 등을 졸업한 재직자 (가군)**

**1. 모집단위 및 모집인원**

대학	모집단위	모집인원
미래융합	융합보안학과	수시모집 <특성화고 등을 졸업한 재직자 전형>의 미등록 결원 시 모집
	사회복지상담학과	
	글로벌무역학과	

※ 정시 가군 <특성화고 등을 졸업한 재직자 전형>의 실시 여부 및 선발 모집단위와 모집인원은 정시 원서접수 기간 이전 입학처 홈페이지에 공고

※ **유의사항**

- 본 전형으로 입학한 신입생은 미래융합대학 소속 외 다른 전공으로 전과불가(복수전공, 미래융합대학 학과 간 전과는 가능)
- 미래융합대학의 수업은 야간, 주말, 사이버 과정으로 진행함
- 본 전형으로 입학한 신입생은 재학 중 재직상태를 유지해야 함  
(단, 퇴직일의 다음 날로부터 12개월을 재직을 위한 준비기간으로 인정하여 제적 유예)

**2. 지원자격**

- 다음의 각 항의 하나에 해당하면서
  - 1) 「초·중등교육법시행령」 제76조의 3항 제1호에 따른 일반고등학교에서 재학하는 동안 시도 교육감이 「직업교육훈련 촉진법」에 따른 직업교육훈련기관 중 직업교육훈련 위탁기관으로 선정한 기관에서 1년 이상의 직업교육훈련과정을 이수하고 해당 일반 고등학교를 졸업한 자
  - 2) 「초·중등교육법시행령」 제90조 제1항 제10호에 따른 산업수요 맞춤형 고등학교를 졸업한 자
  - 3) 특성화고등학교 등을 졸업한 자
    - ※ 단, 종합고 “보통과” 졸업자는 지원 불가
  - 4) 「평생교육법」 제31조 제2항에 따른 학력인정 평생교육시설 중 특성화고등학교 등에서 제공하는 것과 같은 교육과정을 운영하는 평생교육시설에서 해당 교육과정을 이수한 자
- **고교 졸업일 이후 2020년 3월 1일(기준일)까지 아래 산업체에서 통산 3년 이상 근무(영업) 중인 자**
  - ※ 산업체 범위
    - 1) 국가 지방자치단체 및 공공단체
    - 2) 근로기준법 제11조에 의거 상시근로자 5인(사업주 포함) 이상 사업체
    - 3) 4대보험 중 1개 이상 가입 사업체(창업·자영업자 포함)
    - 4) 4대보험 가입대상 사업체가 아닌 1차 산업 종사자(국가·지방자치단체가 발급하는 공적증명서 확인을 통해 인정)

재직기간 산정 세부기준
① 2020년 3월 1일을 기준으로 재직 중인 자로서 통산 3년* 이상 근무(영업)해야 함 *재직기간 3년은 1,095일을 기준으로 산정함(3년×365일=1,095일)
② 재직기간은 4대보험 중 하나 이상에 가입된 기간만을 산정함(휴직, 휴업, 정직 기간은 제외)
③ 2개 이상의 산업체에서 재직할 경우 총 재직기간은 합산하여 산정하되, 중복되는 기간은 이중으로 합산하지 않음
④ 아래 근무기간은 재직기간으로 산정하지 않음 <ul style="list-style-type: none"> <li>- 영세창업/자영업자 중 휴업기간 등 비영업기간</li> <li>- 휴직, 정직, 휴업 기간</li> </ul>
⑤ 병역특례 기간의 산업체 경력도 인정함(군 의무복무 기간도 재직기간으로 인정)
⑥ 근무(영업)기간은 고등학교 졸업일 다음 날부터 근무(영업)한 것으로 산정함

3. 전형방법

1) 전형요소별 반영비율

(단위 : %)

모집단위	서류종합평가	실기	면접
미래융합대학	100	-	-

2) 전형요소별 최고/기본점수

(단위 : 점)

모집단위	전형요소	최고점수	기본점수
미래융합대학	서류종합평가	1,000	600

3) 서류종합평가

- 학교생활기록부, 자기소개서 등에 기록된 내용을 평가항목(지원동기 및 진로계획, 자기주도적 학습능력, 전공적합성, 인성 및 사회성)별로 종합평가

4. 제출서류

구분	제출서류	비고	
공 통	입학원서	· 인터넷 원서접수 사이트에서 출력 후 제출 1부	
	학교생활기록부	· 2015년 2월 ~ 2020년 2월 국내 고등학교 졸업(예정자)자 중, 학생부 온라인 제공 동의자는 별도 제출 필요 없음(※추후 수정 불가) · <2014년 2월 및 이전 고교졸업자> 또는 <학생부 온라인 제공 비동의자 및 불가능한 자>는 전국 초·중고 행정실 및 공공기관에서 발급 후 제출 1부	
	자기소개서	· 2020. 1. 2(목) 17:00까지 원서접수 사이트에 온라인 입력(별도 제출 필요 없음)	
	고등학교 졸업증명서	· 학교장 직인 날인 1부	
	건강보험자격득실확인서	· 국민건강보험공단 사이버민원센터( <a href="http://minwon.nhic.or.kr">minwon.nhic.or.kr</a> ) 발급 1부 (해당기간 전부)	
	주민등록초본	· 군경력을 재직기간으로 인정받아야 하는 자에 한해 제출함 · 주민등록초본(군복무기간 명시) 1부	
해 당 자	직장 근무자	현 직장 재직증명서	· 재직증명서(근무기간, 휴직기간 반드시 명시) 1부
		전 직장 경력증명서	· 현 직장에서의 근무기간이 3년 미만인 자에 한해 제출함 (근무기간, 휴직기간 반드시 명시) 1부
	창업/자영업자	사업자등록증명(원)	· 세무서 또는 국세청 홈택스 발행( <a href="http://www.hometax.go.kr">www.hometax.go.kr</a> ) 1부 (사업장 주소 및 사업기간 명시) - 인터넷 발급시 : 로그인 > 민원증명 > 민원증명신청 '사업자등록증명' > 발급완료 후 사업자등록증명(원) 출력 · 휴업사실이 있는 경우, 휴업사실증명(원) 1부 · 폐업한 경우, 폐업사실증명(원) 1부 (사업장 주소 및 사업시작일부터 폐업일까지 사업기간 명시)
			4대보험 가입 대상 사업체가 아닌 1차 산업 종사자(농업, 수산업 등)

- 자기소개서에 공인어학성적, 교과 관련 교외 수상실적, 부모 직업 등 기재 금지(pp.32~33 참조)
- 지원자격 증빙서류는 2019. 12. 2(월) 이후 발급된 서류에 한함
- 조건부 입학 안내 : 제출서류 발급일 기준 재직기간(3년 이상)을 충족하지 못한 합격자가 2020. 3. 1(금) 기준 지원 자격을 충족시키지 못할 경우 합격을 취소함

### • 추가 제출서류 안내

- 최종합격자는 2020.3.1.(일) 기준으로 3년 이상 재직 중이어야 하며 이를 입증하기 위한 추가서류를 제출해야 함.

구분	내용
추가 제출서류	<ul style="list-style-type: none"> <li>• 「재직증명서(근무기간 및 휴직사항 등 명시)」 1부</li> <li>• 「건강보험자격득실확인서」 1부</li> </ul>
증명서 발급 기준일	<ul style="list-style-type: none"> <li>• 2020. 3. 1(일) 이후</li> </ul>
제출기한 및 방법	<ul style="list-style-type: none"> <li>• 2020. 3. 6(금)까지 본교 입학처 입학사정관실로 우편 또는 택배 제출</li> <li>• 등기우편은 3. 6(금) 소인까지 유효</li> </ul>

※ 추가서류 미제출 혹은 자격요건 상실 시 합격(입학)을 취소함

### 5. 전형일정 : [p. 5 참조]

## 농어촌 학생 (나군)

1. 모집단위 및 모집인원 : [pp. 3~4 참조]

2. 지원자격

- <농어촌지역> 고등학교 졸업(예정)자로서
  - ※ 특수목적고(과학고, 외국어고, 국제고, 예술고, 체육고, 마이스터고)는 지원 불가
- 우리대학이 모집단위별로 요구하는 해당 연도 대학수학능력시험 반영영역에 응시하여 성적을 취득하고
- 아래 <유형1>과 <유형2> 중 하나에 해당하는 자

구 분	지 원 자 격
<b>[유형1]</b>	<농어촌지역> 중·고등학교에서 중학교 입학일부터 고등학교 졸업(예정)일까지 전 교육과정을 연속으로 이수(예정)하고, 재학기간 <u>6년 동안 부·모·학생</u> 모두가 <농어촌지역>에 거주한 자
<b>[유형2]</b>	<농어촌지역> 초·중·고등학교에서 초등학교 입학일부터 고등학교 졸업(예정)일까지 전 교육과정을 연속으로 이수(예정)하고, <u>12년 동안 본인</u> 이 <농어촌지역>에 거주한 자

※ 농어촌지역이란 ①「지방자치법」 제3조에 의한 읍·면 지역 또는 ②「도서·벽지교육진흥법」 제2조의 학교가 소재하는 '동' 지역을 말합니다.

**\*농어촌지역 재학·거주 인정기준**

**[유형1]**

- ① 인정 재학기간과 거주기간의 시작일과 종료일은 중학교 입학일부터 고등학교 졸업일까지입니다.
- ② 중학교 과정 중 2개 이상의 중학교에 재학했거나 고등학교 과정 중 2개 이상의 고등학교에 재학한 경우 해당 중학교·고등학교가 모두 농어촌지역에 소재하여야 하되, 동일한 농어촌지역 학교가 아니어도 인정합니다.
- ③ 부모·학생의 거주지와 학교 소재지가 모두 동일한 농어촌지역이 아니어도 <농어촌지역 거주>, <농어촌지역 재학>으로 인정합니다.
- ④ 중학교 입학일로부터 고등학교 졸업일까지 부모·학생 중 1인이 단 하루라도 주민등록상 농어촌지역이 아닌 곳에서 거주한 경우 지원자격을 인정하지 않습니다. 단, 이 기간 중 거주지가 읍·면지역에서 '동'지역으로 변경된 경우에는 <농어촌지역 거주>로 인정하되 동일지역 내에서라도 거주지를 이전하면 <농어촌지역 거주>로 인정하지 않습니다.
- ⑤ 중학교 재학기간 중, 학교 소재지가 읍·면지역에서 '동'지역으로 변경된 경우에는 <농어촌지역 중학교 재학>으로 인정하나, 이후 같은 지역의 고등학교로 진학할 경우 고등학교는 입학 당시 농어촌지역이 아니므로 <농어촌지역 고등학교 재학>으로 인정하지 않습니다.
- ⑥ 고등학교 재학기간 중, 학교 소재지가 읍·면지역에서 '동'지역으로 변경된 경우에는 <농어촌지역 고등학교 재학>으로 인정합니다.
- ⑦ 고등학교 졸업일까지 재학 및 거주요건을 유지해야 하며, 최종합격자는 입학 후 제반 증빙서류를 제출해야 합니다.
- ⑧ 부모의 사망 또는 부모 이혼의 경우 친권자(후견인)를 부모와 같은 자격으로 심사하여 인정합니다.

**[유형2]**

- ① 인정 재학기간과 거주기간의 시작일과 종료일은 초등학교 입학일부터 고등학교 졸업일까지입니다.
- ② 이외 사항은 [유형1] ② ~ ⑦의 기준을 초등학교·중학교·고등학교 12년 전(손) 과정에 적용하여 반영하되 부모 관련 자격기준은 해당사항 없습니다.

3. 전형방법

1) 전형요소별 반영비율

(단위 : %)

모집단위	학생부			수능	실기	수능최저 학력기준
	교과	출결	봉사			
인문계열/자연계열/영화영상학과	5	2.5	2.5	90	-	-

2) 전형요소별 최고/기본점수

(단위 : 점)

모집단위	전형요소		최고점수	기본점수
	수능	학생부		
인문계열/자연계열/영화영상학과	수능		900	0
	학생부	교과	50	30
		출결	25	15
		봉사	25	15

4. 제출서류

구분	제출서류	비고	
공통	입학원서	• 인터넷 원서접수 사이트에서 출력 후 1부 제출	
	학교생활기록부	• 2015년 2월 ~ 2020년 2월 국내 고등학교 졸업(예정자)자 중, 학생부 온라인 제공 동의자는 별도 제출 필요 없음(※추후 수정 불가) • <2014년 2월 및 이전 고교졸업자> 또는 <학생부 온라인 제공 비동의자 및 불가능한 자>는 전국 초·중고 행정실 및 공공기관에서 발급 후 제출 1부	
[유형1] 공통	농어촌학생 지원자격 확인서	• 인터넷 원서접수 사이트에서 입력 후 출력하여 소속(졸업) 고등학교장 직인 날인 후 1부 제출 (입학처 홈페이지에서 서식 참조)	
	중학교 학교생활기록부	• 전국 초·중고 행정실 및 공공기관에서 발급 후 1부 제출	
	가족관계증명서	• 지원자 기준 가족관계증명서 1부	
	주민등록초본	• 부·모·지원자의 주민등록초본(주소변경사항 기재) 각 1부(총 3부)	
	건강보험자격득실확인서	• 국민건강보험공단 사이버민원센터발행 ( <a href="http://minwon.nhis.or.kr">minwon.nhis.or.kr</a> ) 1부 • 부모 각 1부(총 2부) (지원자 중학교 입학일~고등학교 졸업일에 해당하는 기간 전부)	
[유형1] 해당자 중·고등학교 6년 연속 이수자 (부/모/지원자)	일반 직장 가입자	고용보험 개별 사업장 피보험자격 내역서	• 해당하는 부모 각 1부 (지원자 중학교 입학일~고등학교 졸업일에 해당하는 기간 전부) • 건강보험자격득실확인서에 직장가입자로 1회 이상 기재된 자 (2개 이상의 직장에 근무한 경우, 각 직장별로 1부씩을 모두 제출해야 함) -근로복지공단 또는 고용보험 인터넷 사이트 발급 ( <a href="http://www.ei.go.kr">www.ei.go.kr</a> ) -인터넷 발급시 : 로그인>개인서비스>조회>고용보험 가입이력 조회> (하단)고용보험 개별 사업장 피보험자격 내역서 출력
		공무원 군인	경력증명서 또는 재직증명서
	자영업 자	사업자등록증명(원)	• 세무서 또는 국세청 홈택스 발행( <a href="http://www.hometax.go.kr">www.hometax.go.kr</a> ) 1부 (사업장 주소 및 사업기간 명시) -인터넷 발급시 : 로그인 > 민원증명 > 민원증명신청 '사업자등록증명' > 발급완료 후 사업자등록증명(원) 출력 • 휴업사실이 있는 경우, 휴업사실증명(원) 1부 • 폐업한 경우, 폐업사실증명(원) 1부 (사업장 주소 및 사업시작일부터 폐업일까지 사업기간 명시)
[유형2] 해당자 초·중·고등학교 12년 연속 이수자 (지원자)	농어촌학생 지원자격 확인서	• 인터넷 원서접수 사이트에서 입력 후 출력하여 소속(졸업) 고등학교장 직인 날인 후 1부 제출 (입학처 홈페이지에서 서식 참조)	
	초등학교 학교생활기록부	• 전국 초·중고 행정실 및 공공기관에서 발급 후 1부 제출	
	중학교 학교생활기록부	• 전국 초·중고 행정실 및 공공기관에서 발급 후 1부 제출	
	주민등록초본	• 지원자의 주민등록초본(주소변경사항 기재) 1부	

• [유형1]과 [유형2]의 지원자격 요건을 모두 충족시킬 경우, [유형2]로 지원하여야 함



- 지원자격 증빙서류는 2019. 12. 2(월) 이후 발급된 서류에 한함
- [유형 1] 지원자격 해당자는 농어촌지역 거주 사실 확인을 위해 지원자 부·모의 직장 관련 서류를 제출해야 함(부/모 각 1부)
  - 지원자격 기간(중학교 입학일~고등학교 졸업일)에 해당하는 직장관련 서류 제출
  - 지역가입자의 경우 건강보험자격득실확인서만 제출
  - 재직관련 추가정보가 필요한 경우 별도 서류 요청 가능
- 별도로 가족관계 확인이 필요한 경우 이를 확인할 수 있는 관련서류를 추가 제출  
(주민등록등본, 기본증명서, 제적등본, 혼인관계증명서, 말소자초본, 양육권 판결문 등)
- 서류 내용에 대한 확인이 필요한 경우 학교, 거주지 및 관련 기관을 방문할 수 있음
- [유형 1] 지원자의 부모가 아래 사항에 해당할 시에는 공통서류를 포함한 아래 표의 해당서류를 추가 제출해야 함

구분	제출서류	비고
부모 이혼 시	기본증명서(상세)	• 지원자 기준 기본증명서 1부
	혼인관계증명서(상세)	• 친권이 있는 부 또는 모의 혼인관계증명서 1부
	주민등록초본	• 계부 또는 계모의 주민등록초본 1부
부모 사망 시	기본증명서(상세) 또는 제적등본	• 사망한 부 또는 모의 기본증명서 또는 제적등본 1부
	혼인관계증명서(상세)	• 친권이 있는 부 또는 모의 혼인관계증명서 1부
	주민등록초본	• 계부 또는 계모의 주민등록초본 1부
외국인인 경우	외국인등록사실증명서 또는 국내거소신고사실증명서	• 체류지 변경사항 포함 1부

※ [유형 2] 지원자의 경우 해당사항 없음

**• 추가 제출서류 안내**

- 고등학교 졸업예정자는 고등학교 졸업일까지 반드시 농어촌지역에 거주해야 함  
(졸업일까지 농어촌 지역에 거주 및 재학하지 않은 것으로 확인되면 합격 또는 입학은 취소함)

구분	내용
추가 제출서류	<ul style="list-style-type: none"> <li>• [유형1] - 고등학교 졸업증명서 1부, 부·모·지원자의 주민등록초본(주소변경사항 기재) 각 1부(총 3부), 지원자 기준 가족관계증명서 1부</li> <li>• [유형2] - 고등학교 졸업증명서 1부, 지원자의 주민등록초본(주소변경사항 기재) 1부</li> </ul>
제출기한 및 방법	<ul style="list-style-type: none"> <li>• 고등학교 졸업일 이후 발급된 제출서류를 2020. 2. 21(금)까지 본교 입학처로 우편 또는 택배 제출</li> <li>• 등기우편은 2. 21(금) 소인까지 유효</li> </ul>

※ 추가서류 미제출 혹은 자격요건 상실 시 합격(입학)을 취소함

**5. 전형일정 : [p. 5 참조]**

**특수교육대상자 (나군)**

**1. 모집단위 및 모집인원 : [pp. 3~4 참조]**

**2. 지원자격**

- 국내·외 고교 졸업(예정)자 또는 법령에 의하여 이와 동등 이상의 학력인증을 취득한 자(외국 검정고시 합격자 제외)로서
- 우리대학이 모집단위별로 요구하는 해당 연도 대학수학능력시험 반영영역에 응시하여 성적을 모두 취득하고, 아래 최저학력기준을 충족해야 하며(다만, 탐구 영역은 2개 과목 중 상위 1개만 반영)

모집단위	대학수학능력시험 최저학력기준
법학과, 경영학과	국어/수학(가형 또는 나형)/영어/(사회 또는 과학)탐구 중 2개 영역 등급 합 4 이내, 한국사 4등급 이내
컴퓨터공학전공	국어/수학 가형/영어/과학탐구 중 2개 영역 등급 합 4 이내, 한국사 4등급 이내 (단, 등급합 산정 시 수학가형 또는 과학탐구 1개 이상 포함)

- 원서 접수 마감일 기준 아래 중 하나에 해당하는 자
  - (1) 「장애인복지법」 제32조에 의해 장애인으로 등록되어 있는 자
  - (2) 「국가유공자 등 예우 및 지원에 관한 법률」 제4조 등에 의한 상이 등급자(국가보훈처에 등록)

**3. 전형방법**

**1) 전형요소별 반영비율**

(단위 : %)

모집단위	학생부			수능	실기	수능최저학력기준
	교과	출결	봉사			
인문계열/자연계열	5	2.5	2.5	90	-	적용

**2) 전형요소별 최고/기본점수**

(단위 : 점)

모집단위	전형요소	최고점수	기본점수	
인문계열/자연계열	수능	900	0	
	학생부	교과	50	30
		출결	25	15
		봉사	25	15

**4. 제출서류**

구분	제출서류	비고	
공동	입학원서	• 인터넷 원서접수 사이트에서 출력 후 제출 1부	
	학교생활기록부	• 2015년 2월 ~ 2020년 2월 국내 고등학교 졸업(예정)자 중, 학생부 온라인 제공 동의자 또는 • 2015년(1차) ~ 2019년(2차) 고등학교 졸업학력 검정고시 합격자 중, 대입전형자료 온라인 제공 동의자는 별도 제출 필요 없음(※추후 수정 불가) • <2014년 2월 및 이전 고교졸업자> 또는 <학생부 온라인 제공 비동의자 및 불가능한 자>는 전국 초·중·고 행정실 및 공공기관에서 발급 후 제출 1부	
해당자	장애인등록자	장애인증명서	• 시·군·구청 또는 읍·면·동 주민센터 발행
	상이등록자	국가유공자 확인원	• 국가보훈처 발행(상이등급이 기재되어 있어야 함)
재외한국학교 졸업(예정)자	학교생활기록부	• 학교생활기록부(학교장 직인 날인) 1부	

구분	제출서류	비고
	고교졸업(예정)증명서	<ul style="list-style-type: none"> <li>• 증명서 원본제출(학교 소재국의 '영사확인' 불필요) 1부</li> <li>• 졸업예정증명서를 제출한 최종합격자는 2020. 2. 21(금)까지 본교 입학처로 「고교 졸업증명서」를 제출해야 함</li> </ul>
	학력조회 동의서	<ul style="list-style-type: none"> <li>• 본교 소정서식(입학처 홈페이지 참조)에 작성·서명 후 제출 1부</li> </ul>
외국고교 졸업자	고교졸업(예정)증명서	<ul style="list-style-type: none"> <li>• 아래 【외국고등학교 졸업자 서류제출 유의사항】 참조</li> <li>• 졸업예정증명서를 제출한 최종합격자는 2020. 2. 21(금)까지 우리대학 입학처로 「고교졸업증명서」 1부를 제출해야 함</li> </ul>
	학력조회 동의서	<ul style="list-style-type: none"> <li>• 본교 소정서식(입학처 홈페이지 참조)에 작성·서명 후 제출 1부</li> </ul>
검정고시 합격자 (검정고시 온라인 제공 불가능한 자와 제공 비동의자)	검정고시 합격증명서	<ul style="list-style-type: none"> <li>• &lt;검정고시 대입전형자료 온라인 제공 불가능한 자와 제공 미동의자&gt;는 원본을 다른 서류와 함께 제출 1부</li> </ul>

**【외국고등학교 졸업자 서류제출 유의사항】**

- 영어 이외의 외국어로 된 서류는 그 서류를 한글(또는 영문)로 번역한 후 공증을 받아 함께 제출하여야 함
- 중국어의 경우 중국정부 공증처에서 작성한 한글(또는 영문) 공증서를 함께 제출하여야 함
- 외국학교의 「졸업(예정)증명서」, 「성적증명서」는 해당국가의 정부기관으로부터 「아포스티유(Apostille) 확인서」를 발급받아 제출하거나, 해당국가 주재 한국영사관에서 “영사확인 날인”을 받아 제출하여야 함  
(대한민국 교육부에서 인가한 재외한국학교는 “영사확인” 없이 증명서 원본 제출)

**5. 전형일정 : [p. 5 참조]**

## ☀ 대학수학능력시험 성적 반영 및 산출방법

### 수능 반영영역 및 반영비율

구분	반영영역 및 반영비율							제2외국어 /한문	
	국어	수학		영어	탐구				한국사
		가형	나형		사회/과학	과학	사회/과학/직업		
인문계열/체육교육과/영화영상학과	30%	25%(택 1)		20%	20%	-	-	5%	탐구 1과목 대체가능
자연계열	25%	30%	-	20%	-	20%	-	5%	-
미술학부/연극학부	40%	-		20%	-	-	35%	5%	탐구 1과목 대체가능

- 본교 모집단위별로 요구하는 2020학년도 수능시험 반영영역에 응시하고 성적을 취득한 학생은 고등학교에서 이수한 교과계열(인문/자연/예체능)과 관계없이 지원 가능함
- 특성화고교졸업자 전형은 탐구영역에 직업탐구 포함

### 수능 성적 반영방법

1. 전형 및 계열별로 지정된 반영영역의 성적이 모두 존재해야 함
2. 계열 및 모집단위별로 지정한 반영영역의 표준점수 및 등급을 다음의 방법으로 반영

영역	반영방법
국어/수학	수능성적표에 기재된 표준점수
영어/한국사	수능성적표에 기재된 등급에 따른 우리대학 기준 환산표준점수
탐구영역 및 제2외국어/한문	수능성적표에 기재된 백분위를 활용한 변환표준점수

3. 탐구영역 및 제2외국어/한문 반영방법
  - 1) 탐구 영역은 2과목 변환표준점수 성적 반영
  - 2) 과목별 우리대학이 정한 백분위 성적을 활용한 변환표준점수 반영
    - ※ 변환표준점수는 해당 연도 대학수학능력시험 성적 발표 후 우리대학 입학처 홈페이지에서 확정 공지
  - 3) 인문계열/체육교육과/영화영상학과/미술학부/연극학부 지원자 중 제2외국어/한문 영역의 변환표준점수가 탐구 영역의 2개 과목 중 1개 과목의 변환표준점수보다 더 높은 경우 탐구영역 1개 변환표준점수와 자동 대체
4. 영어/한국사 영역 등급별 환산표준점수

등급	1등급	2등급	3등급	4등급	5등급	6등급	7등급	8등급	9등급
영어	200	198	196	190	180	160	140	20	0

**산출방법**

1. 국어/수학영역 환산점수 : (해당영역 표준점수 ÷ 200) X 반영총점 X 계열별 영역 반영비율
2. 영어/한국사영역 환산점수 : (등급별 환산점수 ÷ 200) X 반영총점 X 계열별 영역 반영비율
3. 사회/과학/직업탐구영역 환산점수 : {Σ(탐구영역 과목별 변환표준점수) ÷ 200} X 반영총점 X 계열별 영역 반영비율

※ 수능점수 반영총점

구 분		반영총점	
가군	일반전형	인문계열/자연계열/영화영상학과	900
		체육교육과/연극학부	400
	특별전형	특성화고교졸업자/ 기초생활수급자 및 차상위계층	900
나군	일반전형	인문계열/자연계열	900
		미술학부	400
	특별전형	농어촌 학생/특수교육대상자	900

\* 각 환산점수 산출 시 소수점 넷째자리에서 반올림하여 적용(예 : 298.7836 → 298.784)

대학수학능력시험 성적 산출의 예

1. 인문계열 지원자의 예

반영영역	국어	수학나형	영어	사회탐구1	사회탐구2	한국사
표준점수	129	142				
백분위				100	99	
변환표준점수				74.22	71.59	
등급			1등급			2등급

- 1) 국어영역 환산점수 :  $(129 \div 200) \times 900 \times 0.30 = 174.150$
- 2) 수학영역 환산점수 :  $(142 \div 200) \times 900 \times 0.25 = 159.750$
- 3) 영어영역 환산점수 :  $(200 \div 200) \times 900 \times 0.20 = 180.000$
- 4) 탐구영역 환산점수 :  $\{(74.22 + 71.59) \div 200\} \times 900 \times 0.20 = 131.229$
- 5) 한국사영역 환산점수 :  $(198 \div 200) \times 900 \times 0.05 = 44.550$
- 6) 총 환산점수 :  $174.150 + 159.750 + 180.000 + 131.229 + 44.55 = 689.679$

2. 자연계열 지원자의 예

반영영역	국어	수학가형	영어	과학탐구1	과학탐구2	한국사
표준점수	128	131				
백분위				100	98	
변환표준점수				72.00	69.50	
등급			2등급			3등급

- 1) 국어영역 환산점수 :  $(128 \div 200) \times 900 \times 0.25 = 144.000$
- 2) 수학영역 환산점수 :  $(131 \div 200) \times 900 \times 0.30 = 176.850$
- 3) 영어영역 환산점수 :  $(198 \div 200) \times 900 \times 0.20 = 178.200$
- 4) 탐구영역 환산점수 :  $\{(72.00 + 69.50) \div 200\} \times 900 \times 0.20 = 159.188$
- 5) 한국사영역 환산점수 :  $(196 \div 200) \times 900 \times 0.05 = 44.100$
- 6) 총 환산점수 :  $144.000 + 176.850 + 178.200 + 159.188 + 44.100 = 702.338$

※ 백분위를 활용한 탐구영역 변환표준점수표(예시)

백분위	사회탐구	과학탐구
100	74.22	72.00
99	71.59	70.25
98	69.72	69.50
97	68.69	67.89
96	68.22	66.25

\* 탐구영역 변환표준점수는 해당연도 대학수학능력시험 성적발표 이후 우리대학 입학처 홈페이지에 확정 공지

## ☀ 학교생활기록부 성적 반영 및 산출방법

### 전형별 교과 및 비교과 점수

#### 1. 학교생활기록부(교과, 출결, 봉사) 반영 점수

전형명			학생부				전형명			학생부			
			교과		출결,봉사					교과		출결,봉사	
			최고	기본	최고	기본				최고	기본	최고	기본
기군	일반	인문계열/자연계열/영화영상	50	30	25	15	나군	일반	인문계열/자연계열	50	30	25	15
		체육교육과/연극학부	50	30	25	15			미술학부	50	30	25	15
	특성화고교졸업자/기초생활수급자및차상위계층	50	30	25	15	농어촌학생/특수교육대상자		50	30	25	15		

#### 2. 교과성적 반영과목 및 점수 : 반영교과 中 석차등급 상위 10과목의 석차등급을 점수화하여 성적 반영

활용지표	학년(학기)별 구분 및 비율	반영교과 및 과목수	이수단위 반영여부
석차등급	없음	국어,수학,영어,사회,과학 중 상위 10과목	미반영

#### 3. 석차 등급별 환산점수

등급	1등급	2등급	3등급	4등급	5등급	6등급	7등급	8등급	9등급
등급점수	10	9.95	9.9	9.8	9.6	9.3	8.8	8.0	6.0

• 환산점수 =  $[(\sum \text{등급점수}) \div (\text{반영과목 수})] \div \text{최대등급점수}(10\text{점}) \times \text{반영총점}$

· 소수점 넷째 자리에서 반올림하여 적용함(예 : 9.8787 → 9.879)

#### 4. 출결 및 봉사활동 환산점수

환산점수	10	9.5	9	8.5	8	7.5	7	6.5	6
미인정 결석일수	3일 이하	4~6일	7~9일	10~12일	13~15일	16~18일	19~21일	22~24일	25일 이상
봉사활동 시간	30시간 이상	29~27시간	26~24시간	23~21시간	20~18시간	17~15시간	14~12시간	11~9시간	8시간 이하

### 반영방법

1. 학년/학기 구분 없이 국어, 영어, 수학, 사회, 과학교과 中 석차등급 상위 10과목의 석차등급, 미인정 결석일수 및 봉사활동 시간을 점수화하여 반영총점으로 환산합니다.
2. 반영교과별 인정과목 선정 시 모든 교과는 학교생활기록부 상의 교과를 기준으로 반영하고, 교과영역 구분이 없거나 교과영역 구분이 어려운 경우, 과목명을 기준으로 반영합니다.
3. 교과별/학년별 반영비율과 각 과목별 이수단위는 적용하지 않습니다.
4. 교과성적은 졸업예정자는 3학년 1학기(조기졸업 2학년 1학기)까지의 성적을, 졸업자는 전학년 성적을 반영합니다.
5. 미인정(사고) 결과·지각·조퇴는 3회당 미인정(사고) 결석 1회로 반영합니다(소수점 이하는 절사). 질병으로 인한 결석·지각·조퇴·결과 등은 반영하지 않습니다.
6. 봉사활동시간은 학생부에 기록된 교내·외 봉사활동 전 시간을 반영합니다. 학생부에 기록되지 않은 봉사활동은 반영하지 않습니다.

7. 검정고시 합격자 등 교과 및 출결·봉사활동 성적을 산출할 수 없는 경우에는 비교내신으로 산출합니다.

전형명	적용대상	반영방법
일반, 농어촌학생, 특성화고교졸업자, 특수교육대상자, 기초생활수급자 및 차상위계층	<ul style="list-style-type: none"> <li>• 검정고시 합격자</li> <li>• 외국고교 출신자</li> <li>• 학교생활기록부가 없거나 산출 불가능한 자</li> <li>• 반영과목수가 10과목이 되지 않는 자</li> <li>• 2018년 2월 및 이전 졸업자</li> </ul>	수능환산점수 성적에 의한 비교내신

**학교생활기록부 교과성적 산출의 예**

**학교생활기록부(예시)**

학년	교과	과목	1학기		2학기	
			단위수	석차등급	단위수	석차등급
1	국어	국어I	4	<b>2</b>	-	-
	국어	국어II	-	-	4	<b>1</b>
	사회	사회	3	3	3	2
	사회	한국사	3	<b>1</b>	3	3
	영어	실용영어I	4	2	-	-
	영어	영어I	-	-	4	<b>1</b>
	수학	수학I	4	<b>1</b>	-	-
	수학	수학II	-	-	4	2
2	과학	과학	3	2	3	<b>1</b>
	국어	문학	3	<b>1</b>	3	2
	사회	경제	3	3	3	3
	과학	화학I	2	<b>1</b>	2	2
	영어	실용영어II	6	2	-	-
3	수학	미적분 I	-	-	4	<b>1</b>
	국어	화법과작문	4	2	-	-
	수학	확률과통계	4	3	-	-
	사회	법과사회	2	2	-	-
3	영어	영어독해와 작문	5	<b>1</b>	-	-

• 일반전형 자연계열 지원자의 예시(반영교과 중 상위 10과목 반영)

· 환산점수 :  $\{[(10+10+10+10+10+10+10+10+10+9.95) \div 10(\text{반영과목 수 합})] \div 10(\text{최대등급점수})\} \times 50(\text{반영총점}) = 49.975$



**학교생활기록부 비교내신 대상자의 성적 산출방법**

1. 학교생활기록부 비교내신 대상자 및 산출기준

- 1) 비교내신 성적 산출 대상자 : 일반, 농어촌학생, 특성화고교졸업자, 특수교육대상자, 기초생활수급자 및 차상위계층 전형 지원자 중  
검정고시 합격자, 외국고교 출신자, 학교생활기록부가 없거나 성적 산출 불가능한 자, 반영과목수가 10과목 미만자, 2018년 2월 및 이전 졸업자
- 2) 비교내신 성적 산출 기준 : 우리대학 **수능환산점수** 성적

2. 학교생활기록부 비교내신 산출 방법

- 1) 성적순위 백분위 산출
  - ▶ **성적순위 백분위** =  $[ 1 - \{ ( A - 1 ) \div B \} ] \times 100$ 
    - A : 해당모집단위 지원자 중 비교내신 대상자의 **수능환산점수** 성적 순위
    - B : 해당모집단위 지원자 수
    - 소수점 둘째 자리에서 반올림하여 적용함(예 : 99.8787 → 99.9)
- 2) 성적순위 백분위 환산점수표

성적순위 백분위	환산점수	성적순위 백분위	환산점수
100	100.0	87.0 ~ 88.9	97.0
95.0 ~ 99.9	99.5	85.0 ~ 86.9	96.0
93.0 ~ 94.9	99.0	75.0 ~ 84.9	95.0
91.0 ~ 92.9	98.5	50.0 ~ 74.9	92.0
89.0 ~ 90.9	98.0	50 미만	기본점수 60.0

3) 비교내신점수 산출

- ▶ **비교내신점수** : 성적순위 백분위 환산점수 ÷ 100 x 학교생활기록부 반영총점(교과+출결+봉사)
- ▶ (예시) 일반 전형 경영학과의 비교내신점수 산출(수능환산점수 성적순위 A : 5위 / 경영학과 지원자수 B : 256명)
  - 성적순위 백분위 :  $[ 1 - \{ ( 5 - 1 ) \div 256 \} ] \times 100 = 98.4$
  - 성적순위 백분위 환산점수 : 99.5
  - **비교내신점수** :  $99.5 \div 100 \times 100 = 99.5$

※ 성적순위 백분위 산출 시 사정제외자는 순위, 인원수, 점수 산출에서 제외함  
 ※ 성적순위 백분위 환산점수는 학교생활기록부 전체 점수로서 교과, 출결, 봉사점수를 따로 산출하지 않음

## ※ 서류종합평가 반영방법 및 자기소개서 작성방법

### 서류종합평가 반영방법

#### 1. 적용전형

전형명	반영단계	반영비율(%)	반영점수(최고점수/기본점수)
특성화고 등을 졸업한 재직자	일괄	100	1,000
			600

#### 2. 평가방법

학교생활기록부, 자기소개서 등에 기록된 내용을 평가항목(지원동기 및 진로계획, 자기주도적 학습능력, 전공적합성, 인성 및 사회성)별로 종합평가

#### 3. 평가항목별 평가기준(배점)

평가항목		점수 배점	비고
학교생활 충실도	지원동기 및 진로계획	15	최고점수 100 기본점수 60
	자기주도적 학습능력	25	
	전공적합성	40	
인성	인성 및 사회성	20	
합계		100	

#### 4. 전형자료별 평가 영역

전형자료	평가영역	평가항목	
자기소개서	<ul style="list-style-type: none"> <li>고등학교 재학기간 또는 재직기간 중 학업에 기울인 노력과 학습 경험</li> <li>고등학교 재학기간 또는 재직기간 중 의미 있는 교내 활동</li> <li>학교생활 또는 직장생활 중 배려, 나눔, 협력, 갈등 관리 실천 사례</li> <li>지원동기 및 진로계획</li> </ul>	<b>지원동기 및 진로계획</b> • 지원동기의 타당성 • 진로계획의 구체성  <b>자기주도적 학습능력</b> • 기초학업역량 • 학습의 주도성	
학교생활 기록부	비교과	<ul style="list-style-type: none"> <li>출결상황 및 학적사항</li> <li>창의적 체험활동상황(자율/동아리/봉사/진로활동)</li> <li>진로희망사항 및 독서활동상황, 수상경력</li> <li>행동특성 및 종합의견</li> </ul>	<b>전공적합성</b> • 전공수학역량 • 전공관심도 및 학습경험
	교과	<ul style="list-style-type: none"> <li>교과학습발달상황(세부능력 및 특기사항)</li> <li>지원학부(과) 관련 교과성적 및 노력 정도 등</li> </ul>	<b>인성 및 사회성</b> • 성실성 • 역할의 주도성

※ 학교생활기록부 및 자기소개서 등을 종합적으로 평가

#### 5. 산출방법 : $\{(\sum \text{평가항목별 점수} \div \text{만점}(100\text{점}))\} \times \text{반영총점}$

## 자기소개서 작성방법

### 1. 자기소개서 문항

구분	문항
학생부 종합  특성화고 등을 졸업한 재직자	<ol style="list-style-type: none"> <li>1. 고등학교 재학기간 또는 재직기간 중 학업에 기울인 노력과 학습 경험을 통해, 그 과정과 배우고 느낀점을 중심으로 기술해 주시기 바랍니다. (띄어쓰기 포함 1,000자 이내)</li> <li>2. 고등학교 재학기간 또는 재직기간 중 본인이 의미를 두고 노력했던 활동(3개 이내)을 통해 배우고 느낀점을 중심으로 기술해 주시기 바랍니다. 단, 교외활동 중 학교장의 허락을 받고 참여한 활동은 포함됩니다(띄어쓰기 포함 1,500자 이내).</li> <li>3. 고등학교 생활 또는 직장 생활에서 배려, 나눔, 협력, 갈등 관리 등을 실천한 사례를 들고, 그 과정을 통해 배우고 느낀점을 기술해 주시기 바랍니다(띄어쓰기 포함 1,000자 이내).</li> <li>4. 자신의 노력과 역량을 바탕으로 해당 전공(학부,학과)에 대한 지원동기 및 진로계획을 구체적으로 기술하십시오(띄어쓰기 포함 1,000자 이내). (※고등학교에서의 내용은 교내활동을 중심으로 작성하되, 학교장의 허락을 받고 참여한 교외활동은 포함할 수 있습니다.)</li> </ol>

### 2. 자기소개서 작성 시 유의사항

가. 자기소개서는 지원자 본인이 작성해야 하고, 사실에 입각하여 정직하게 지원자 자신의 능력이나 특성, 경험 등을 기술해야 합니다.

나. 자기소개서에 기술된 사항에 대한 사실 확인을 요청할 경우 지원자는 적극 협조해야 합니다.

• 서류 내용에 대해 확인이 필요한 경우 학교와 관련 기관을 방문하여 현장실사를 할 수 있습니다.

다. 자기소개서에 다음 사항을 기재할 경우 서류 평가에서 "0점"(또는 불합격) 처리됩니다.

1) 공인어학성적

영어(TOEIC, TOEFL, TEPS), 중국어(HSK), 일본어(JPT, JLPT), 프랑스어(DELF, DALF), 독일어(ZD, TESTDAF, DSH, DSD), 러시아어(TORFL), 스페인어(DELE)/ 상공회의소한자시험, 한자능력검정, 실용한자, 한자급수자격검정, YBM 상무한검, 한자급수인증시험, 한자자격검정
--

2) 수학·과학·외국어 교과에 대한 교외 수상실적

수학	한국수학올림피아드(KMO), 한국수학인증시험(KMC), 온라인 창의수학 경시대회, 도시대항 국제 수학토너먼트, 국제수학올림피아드(IMO)
과학	한국물리올림피아드(KPHO), 한국화학올림피아드(KCHO), 한국생물올림피아드(KBO), 한국천문올림피아드(KAO), 한국지구과학올림피아드(KESO), 한국뇌과학올림피아드, 전국정보과학올림피아드, 국제물리올림피아드, 국제지구과학올림피아드, 국제생물올림피아드, 국제천문올림피아드, 한국중등과학올림피아드
외국어	전국 초중고 외국어(영어, 중국어, 일본어, 프랑스어, 독일어, 러시아어, 스페인어) 경시대회, IET 국제영어대회, IEWC 국제영어글쓰기대회, 글로벌 리더십 영어 경연대회, SIFEC 전국영어말하기대회, 국제영어논술대회

\* 위에서 열거된 항목 외에도, 대회 명칭에 수학·과학(물리, 화학, 생물, 지구과학, 천문)·외국어(영어 등) 교과명이 명시된 학교 외 각종 대회(경시대회, 올림피아드 등) 수상실적을 작성했을 경우 "0점"(또는 불합격) 처리

\*\* '교외 수상실적'이란 학교 외 기관이 개최한 대회 수상실적을 의미하며, 학교장의 참가 허락을 받은 교외 수상실적이라도 작성 시 "0점"(또는 불합격) 처리

라. 학생부 종합 전형의 자기소개서는 공교육 내에서 이루어진 활동을 작성하는 취지이므로 학교생활기록부에 기재할 수 없는 주요 항목(논문(학회지) 등재나 도서 출간, 발명특허 관련 내용, 해외활동실적, 교외 인증시험 성적 등)은 작성할 수 없고, 어학연수 등 사교육 유발요인이 큰 교외활동의 경우에도 작성이 제한되므로 이를 준수하지 않았을 경우 평가에

불이익을 받을 수 있으니, 작성을 금지합니다.

마. 자기소개서에 지원자 본인의 강점을 부각시키기 위해 작성하는 것으로 지원자 성명, 출신고교, 부모(친인척 포함)의 실명을 포함한 사회적·경제적 지위(직종명, 직업명, 직장명, 직위명 등)를 암시하는 내용을 기재할 경우 평가에 불이익을 받을 수 있으니, 작성을 금지합니다.

※ 우리대학은 시스템 검증을 통해 기재금지 문구를 추출하고, 위원회 심의를 거쳐 해당 내용을 평가반영(감점) 합니다.

바. 자기소개서에 작성한 내용은 서류종합평가 자료로 활용되므로 진솔하게 작성하기 바랍니다.

사. 표준 공통원서접수서비스를 활용하는 경우, 자기소개서 작성 시 입력 허용 가능한 문자는 영문자, 숫자, 한글만 가능하며, 특수문자는 아래의 특수문자 및 기호만 입력이 가능합니다.

\* 허용 문자 및 기호 : ~ ! @ # ^ ( ) - \_ + / { } [ ] : " ' , . ?

\* 한컴 오피스 한글에 문자표 및 윈도우 한자키를 이용한 특수문자는 입력이 허용되지 않습니다.

## 합격자 사정원칙

1. 모집단위별로 전형요소별 점수를 합산하여 총점 성적순으로 선발하고, 최종 동점자 처리기준은 다음과 같습니다.

구 분		동점자 처리기준
가군	인문계열/영화영상학과	1. 수능성적 국어영역 환산점수 상위자 2. 수능성적 수학영역 환산점수 상위자 3. 수능성적 탐구영역 환산점수 상위자 4. 수능성적 영어영역 환산점수 상위자
나군	인문계열	1. 수능성적 국어영역 환산점수 상위자 2. 수능성적 탐구영역 환산점수 상위자 3. 수능성적 영어영역 환산점수 상위자 4. 수능성적 수학영역 환산점수 상위자
가군	자연계열	1. 수능성적 수학영역 환산점수 상위자 2. 수능성적 탐구영역 환산점수 상위자 3. 수능성적 국어영역 환산점수 상위자 4. 수능성적 영어영역 환산점수 상위자
나군	자연계열	1. 수능성적 국어영역 환산점수 상위자 2. 수능성적 탐구영역 환산점수 상위자 3. 수능성적 영어영역 환산점수 상위자 4. 수능성적 수학영역 환산점수 상위자
가군	체육교육과/연극학부	1. 실기고사 성적 상위자 2. 수능성적 국어영역 환산점수 상위자 3. 수능성적 탐구영역 환산점수 상위자 4. 수능성적 영어영역 환산점수 상위자
나군	미술학부	1. 실기고사 성적 상위자 2. 수능성적 국어영역 환산점수 상위자 3. 수능성적 탐구영역 환산점수 상위자 4. 수능성적 영어영역 환산점수 상위자
가군	특성화고 등을 졸업한 재직자	1. 서류종합평가 「전공적합성」 항목 성적 상위자 2. 서류종합평가 「자기주도적 학습능력」 항목 성적 상위자

2. 최종단계까지 동점자가 발생할 경우 모집인원 유동제를 적용하여 모두 합격 처리합니다.

※ 다만, 정원의 특별전형(농어촌 학생/특성화고졸업자/특수교육대상자/기초생활수급자 및 차상위계층/특성화고 등을 졸업한 재직자)은 제외합니다.

3. 다음의 경우에 해당하는 자는 모두 사정대상에서 제외하여 불합격 처리합니다.

- 제출서류(보완요구자료 포함) 미제출자
- 지원자격 미달자
- 학교생활기록부 온라인제공이 불가능한 자 중 서류제출 기한 내 학교생활기록부 미제출자
- 실기고사 미응시자, 중도퇴실자, 부정행위자 및 신분증 미소지자 중 추가 신분증명을 못한 자
- 우리대학 모집단위별 수능 반영영역과 수험생이 응시한 수능영역이 다른 경우
- 우리대학 모집단위별 수능 반영영역 중 1개 영역이라도 응시하지 않은 경우

4. 입학원서의 허위 기재, 제출서류 위변조, 부정행위, 금지약물 복용 및 기타 부정한 방법으로 합격 또는 입학한 자는 입학한 후라도 합격 및 입학을 취소합니다(제출한 모든 서류는 발급기관에 추후 확인함).

5. 전형 종료 후 모든 대학 신입생의 지원·합격·등록 상황을 전산으로 검색하여 복수지원 위반 및 이중등록 사실을 확인하며, 위 사항을 위반한 자는 우리대학에 입학한 후라도 합격 및 입학을 취소합니다.

6. 대학입학 전형 성적이 우리대학이 설정한 기준보다 현저하게 낮아 대학수학능력이 부족하거나 전형취지에 부합하지 않는다고 판단되는 자는 모집인원에 관계없이 입학을 불허할 수 있습니다.

7. 기타 명시되지 않은 사항은 우리대학 신입생 전형절차 및 입학전형관리위원회의 결정에 따릅니다.

## ☀ 전형료

1. **전형료** : 전형료는 원서접수 시 납부하여야 합니다. 미납부 시 입학원서가 접수되지 않습니다.

구 분		전형료 (수수료 포함)	
가군	일반	인문계열/자연계열/영화영상학과	32,000원
		체육교육과/연극학부	62,000원
	특별	특성화고교졸업자	25,000원(32,000원에서 감액)
		특성화고 등을 졸업한 재직자	60,000원
		기초생활수급자 및 차상위계층	10,000원(32,000원에서 감액)
나군	일반	인문계열/자연계열	32,000원
		미술학부	82,000원
	특별	농어촌 학생/특수교육대상자	25,000원(32,000원에서 감액)

※ 대행수수료는 수험생 접수 편의를 위해 우리대학에서 선수납 후 대행업체에 사후 전달합니다.

### 2. 전형료 환불 및 금액

- 전형료 환불 시 인터넷 원서접수 대행 수수료를 제외하고 환불합니다.
- 접수된 전형료는 반환하지 않습니다. 다만, 과오납, 천재 또는 지변, 질병, 전형일자의 사후변경 등 수험생의 귀책이 아닌, 부득이한 사유로 각종 고사에 응시할 수 없다고 인정된 경우 전형료의 일부 또는 전부를 반환 받을 수 있습니다.
- 명백한 지원자격미달(수능최저학력기준 미달 등) 등 수험생의 귀책으로 인한 접수 취소 및 전형료 환불은 불가합니다.

구분	환불금액	비고
천재 또는 지변	전형료에서 원서접수 대행 수수료를 제외한 금액	
전형일자의 사후 변경		
질병, 사고	<ul style="list-style-type: none"> <li>▶ 체육교육과/연극학부 : 30,000원</li> <li>▶ 미술학부 : 50,000원</li> </ul>	<ul style="list-style-type: none"> <li>▶ 왼쪽 모집단위에 한함</li> <li>▶ 환불신청서, 병원장 발행 진료 또는 입원확인서 등 증빙서류 제출</li> <li>▶ 환불신청기한 : 실기고사일로부터 5일 이내 17:00까지</li> </ul>
과오납	해당 금액	▶ 환불신청서

### 3. 전형료 지출잔액 발생 시 환불 안내

- 우리대학은 고등교육법 제34조의 4 제5항에 따라 입학전형 관련 수입·지출에 따른 잔액발생 시, 전형료 잔액을 2020년 4월 30일까지 입학전형에 응시한 사람이 납부한 입학전형료에 비례하여 반환할 수 있습니다.
- 입학전형료 반환 방법은 원서접수 시 아래 방법 중 하나를 선택하여야 합니다.
  - 반환대상자가 인터넷 원서접수 시 입력한 금융기관의 환불계좌로 이체
  - 우리대학 직접 방문 수령
- 단, 반환대상자가 금융기관의 환불계좌로 이체하는 방법을 선택하는 경우에는 반환할 금액에서 금융기관의 전산망 이용 비용을 차감하고 반환합니다. 전산망 이용 비용이 반환할 금액 이상이면 반환하지 않습니다.

## 합격자 발표 및 등록 / 등록포기

### 최초합격자 발표 및 등록

#### 1. 합격자 발표

		전형유형		발표일자	발표방법
가군	일반	일반	인문계열 자연계열 영화영상학과	2020. 1. 17.(금)	우리대학 입학처 홈페이지 (ipsi.dongguk.edu)
		실기	체육교육과, 연극학부	2020. 1. 29.(수)	
	특별	특성화고교졸업자, 기초생활수급자 및 차상위계층, 특성화고 등을 졸업한 재직자		2020. 1. 29.(수)	
나군	일반	일반	인문계열 자연계열	2020. 1. 17.(금)	
		실기	미술학부	2020. 1. 29.(수)	
	특별	농어촌학생, 특수교육대상자		2020. 1. 29.(수)	

#### 2. 최초합격자 등록금 납부

- 납부기간 : 2020. 2. 5(수) ~ 2. 7(금) 16:00
- 납부처 : 우리대학 지정은행(합격통지서 및 등록금 고지서는 우리대학 입학처 홈페이지에서 출력 가능)
- 납부기간 내에 등록금을 납부하지 않을 경우 합격이 취소됩니다.

### 충원합격자 발표 및 등록

#### 1. 충원합격자 발표 : 홈페이지 게시 또는 개별 통보합니다.

구 분	발표일정	발표방법
1차	2020. 2. 11(화) 10:00	우리대학 입학처 홈페이지(ipsi.dongguk.edu)
3차 ~ 최종	• 2차 : 2020. 2. 12(수) 19:00 • 3차 : 2020. 2. 13(목) 19:00 • 4차 : 2020. 2. 14(금) 19:00 • 5차~최종 : 2020. 2. 16(일) 19:00 ~ 2.17(월) 21:00	개별통보

#### 2. 충원합격자 등록 : 2020. 2. 18(화) 16:00까지

※ 충원합격자 등록은 충원합격 통보 시 등록기간 및 방법을 안내할 예정입니다.

#### 3. 유의사항

- 2차 ~ 최종 충원합격자는 은행업무 마감시간 이후에도 충원합격 통보 및 등록이 진행될 예정이므로 은행업무 마감시간 이후에도 등록금을 납부(인터넷 및 폰뱅킹을 이용한 계좌이체, ATM 무통장입금 등)할 수 있도록 사전에 준비하시기 바랍니다.

- 합격통지서 및 등록금 고지서는 우리대학에서 별도로 교부하지 않으며, 자세한 등록금 납부방법 및 합격자 유의사항은 우리대학 입학처 홈페이지(ipsi.dongguk.edu)에서 반드시 확인하여야 합니다.
- 정시 예비합격순위자 중 **충원 발표기간 연락두절로 충원합격통보가 되지 않더라도 충원합격자로 처리되어 불이익을 받을 수 있습니다.** 따라서 원서접수 시 등록한 연락처가 변경된 자는 반드시 우리대학에 사전 통보해야 하며, 예비순위자는 충원합격통보 종료일인 **2020. 2. 17(월) 21:00**까지 여행을 자제하고 연락 가능한 곳에서 충원합격 통보를 기다려 주시기 바랍니다.
- 정시 합격자가 다른 대학의 충원합격 통보를 받은 경우, 등록을 원하지 않는 대학에 등록 포기 의사를 즉시 전달해야 합니다.

**등록포기 및 등록금 환불**

구분	내 용	유의사항
대상	본교에 합격하여 등록하였으나, 입학전형 기간이 다른 타 대학에 합격(충원합격 포함)하여 등록을 취소하고 환불받고자 하는 자 ※ 등록포기 시 이를 취소하거나 반복할 수 없습니다.	환불 신청기간 준수 바랍니다.
신청기간	<b>2020. 2. 17(월) 16:00까지</b>	
신청 및 환불 절차	우리대학 입학처 홈페이지(ipsi.dongguk.edu) 공지사항에서 '등록포기 및 등록금 환불 신청' 로그인 → 수험생 등록사항 확인 → 수험생 및 보호자 관련 정보 확인 → 환불 신청 → 온라인 접수 → 내부결재 처리 → 지정 계좌로 등록금 환불 완료	



## 장학제도

### 1. 입학최우수장학

대상	장학금액 및 지급기간	계속지급조건
정시모집(가, 나군 통합) 합격자 중 수능성적 반영영역 백분위 평균이 인문/예체능계열 97% 이상, 자연계열 94% 이상인 인문, 자연, 예체능 계열별 수능성적 최우수자 <영어, 한국사 제외>	<ul style="list-style-type: none"> <li>• 입학금 100%, 수업료 100%</li> <li>• 8학기</li> <li>• 기숙사 우선배정 및 기숙사비 (학비보조비) 매월 지급(2년)</li> <li>• 우리대학 일반대학원 석·박사 과정 진학 시 정규학기 수업료 100%</li> </ul>	<ul style="list-style-type: none"> <li>• 성적기준</li> <li>- 평점평균 3.5 이상</li> <li>- 취득학점 15학점 이상</li> <li>• 복원기회 1회</li> </ul>

※ 우리대학 일반대학원 정규학기 석·박사과정 수업료 면제 장학은 학부 졸업 후 7년 이내 일반대학원 입학자에 한함

※ 장학산출 시 탐구영역의 2과목은 제2외국어/한문으로 대체하지 않음

※ 장학산출 예시 : 인문-국어 98%/수학나형 97%/탐구1 97%/탐구2 99%

$$(98+97+97+99)/4 = 97.75\% \text{ 인문계열 입학최우수장학 대상자}$$

### 2. 입학우수장학

대상	장학금액 및 지급기간	계속지급조건
A 모집군별 수능성적 반영영역 백분위 평균이 인문/예체능계열 96% 이상, 자연계열 93% 이상인 자 <영어, 한국사 제외>	<ul style="list-style-type: none"> <li>• 수업료 100%</li> <li>• 8학기</li> <li>• 기숙사 우선배정 및 기숙사비 (학비보조비) 매월 지급(2년)</li> </ul>	<ul style="list-style-type: none"> <li>• 성적기준</li> <li>- 평점평균 3.5 이상</li> <li>- 취득학점 15학점 이상</li> <li>• 복원기회 1회</li> </ul>
B 모집군별 수능성적 반영영역 백분위 평균이 인문/예체능계열 96% 미만 95% 이상, 자연계열 93% 미만 92% 이상인 자 <영어, 한국사 제외>	<ul style="list-style-type: none"> <li>• 수업료 100%</li> <li>• 6학기</li> <li>• 기숙사 우선배정 및 기숙사비 (학비보조비) 매월 지급(2년)</li> </ul>	
C 모집군별 수능성적 반영영역 백분위 평균이 인문/예체능계열 95% 미만 94% 이상, 자연계열 92% 미만 91% 이상인 최초합격자 <영어, 한국사 제외>	<ul style="list-style-type: none"> <li>• 수업료 50%</li> <li>• 4학기</li> </ul>	

※ 장학산출 시 탐구영역의 2과목은 제2외국어/한문으로 대체하지 않음

※ 장학산출 예시 : 인문-국어 96%/수학나형 95%/탐구1 95%/탐구2 94%

$$(96+95+95+94)/4 = 95.00\% \text{ 인문계열 입학우수장학B 대상자}$$

### 3. 불교대학장학

대상	장학금액 및 지급기간	계속지급조건
불교대학 최종합격자	A 성적이 전형유형·모집단위별 모집인원의 상위 30% 이내인 자	<ul style="list-style-type: none"> <li>• 수업료 100%</li> <li>• 8학기</li> </ul>
	B 성적이 전형유형·모집단위별 모집인원의 상위 30% 초과 60% 이내인 자	<ul style="list-style-type: none"> <li>• 수업료 70%</li> <li>• 8학기</li> </ul>
	C 성적이 전형유형·모집단위별 모집인원의 상위 60% 초과자	<ul style="list-style-type: none"> <li>• 수업료 50%</li> <li>• 8학기</li> </ul>

※ 불교대학장학 A, B, C 지급대상자는 매학기 성적순으로 재선발함

4. BMC특성화장학

대상		장학금액 및 지급기간	계속지급요건
바이오 시스템대학 합격자	A 수능 수학 가형, 과탐(2과목평균) 백분위 평균 성적이 96% 이상인 자	• 수업료 100% • 8학기	• 성적기준 - 평점평균 3.5 이상 - 취득학점 15학점 이상 • 복원기회 : 1회
	B 수능 수학 가형, 과탐(2과목평균) 백분위 평균 성적이 96% 미만 92% 이상인자	• 수업료 50% • 4학기	• 성적기준 - 평점평균 3.5 이상 - 취득학점 15학점 이상 • 복원기회 : 없음
	C 수능 수학 가형, 과탐(2과목평균) 백분위 평균 성적이 92% 미만 90% 이상인자	• 수업료 50% • 2학기	• 성적기준 - 평점평균 3.5 이상 - 취득학점 15학점 이상 • 복원기회 : 없음
	D 바이오시스템대학 최초합격자 전원	• 수업료 25% • 1회	
	E 경기도 고양시 소재 고교 졸업자 중 바이오시스템대학 최종합격자 전원	• 수업료 25% • 1회	

※ 장학산출 예시 : 수학기형 92%/탐구1 88%/탐구2 91%  
 $(92+88+91)/3 = 90.33\%$  BMC특성화장학C 대상자

5. 문학인육성장학

대상		장학금액 및 지급기간	계속지급요건
장원	동국대학교 전국 고교생 문학콩쿠르 "장원" 수상자로 본교 국어국문·문예창작학부 및 인문계열에 입학한 자	• 수업료 100% • 4학기	• 성적기준 - 평점평균 3.5 이상 - 취득학점 15학점 이상 • 복원기회 : 1회
우수	동국대학교 전국 고교생 문학콩쿠르 "우수상" 수상자로 본교 국어국문·문예창작학부 및 인문계열에 입학한 자	• 수업료 30% • 2학기	단 문학인육성장학(우수)는 복원기회 없음

6. 원흥장학

대상		장학금액 및 지급기간	계속지급요건
농어촌 전형 최종합격자	수능성적 반영영역 백분위 평균이 인문/예체능계열 90% 이상, 자연계열 88% 이상인 자 <영어, 한국사 제외>	• 200만원 • 4학기	• 성적기준 - 평점평균 3.5 이상 - 취득학점 15학점 이상 • 복원기회 : 1회

7. 미래융합대학 신입생입학장학

장학명	대상	장학금액	지급횟수	비고
미래융합대학 신입생 입학 장학	미래융합대학 신입생	입학금 100%	1회	※ 입학 후 납부금액 장학 지급 ※ 입학 후 자퇴·입학취소 등 학적상실자는 지급대상에서 제외
미래융합대학 신입생장학	미래융합대학 신입생	수업료 20%	2회	• 성적기준 - 평점평균 3.0 이상 - 취득학점 15학점 이상 • 지원조건 - 2020학년도만 지급

**8. 동국가족장학**

대상	장학금액	지급횟수
부모, 자녀, 형제·자매, 부부가 본 대학 또는 대학원에 재학(휴학)하고 있는 자	학부 신입생 입학금 100%	1회
부모, 자녀, 형제·자매, 부부가 본 대학 또는 대학원에 동시에 입학한 자	학부 신입생(1명) 입학금 100%	
직계 3대에 걸쳐 본교 학사과정에 신입학 또는 재학중인 학생에게 지급. 해당자가 2인 이상인 경우 1인에 한하여 지급	학부 신입생(1명) 입학금 100%	
부와 모가 본교 학사과정을 졸업한 부부동문인 경우 그 자녀가 본교에 신입학 또는 재학하는 경우 그 자녀에게 지급. 해당자가 2인 이상인 경우 1인에 한하여 지급	학부 신입생(1명) 입학금 100%	

**9. 복지장학**

장학명	대상	장학금액	지급기간	비고
복지장학1	본인 장애 1~2등급	수업료 100%	8학기	
	본인 장애 3~4등급	수업료 50%		
	본인 장애 5~6등급	수업료 30%		
복지장학2	기초생활수급자	수업료 100%		
보훈장학(본인)	보훈대상자(입학금 및 수업료 면제대상자증명서 제출자)	• 입학금 100%	졸업 시까지	
보훈장학(자녀)		• 수업료 100%	8학기	
교육보호장학	북한이탈주민 (교육보호대상자증명서 제출자)	• 입학금 100% • 수업료 100%	8학기	

**10. 기타 교내장학**

대상	장학명
성적우수장학	수석장학, 성적우수장학, 모범장학, 강좌별수석장학, 교육활동우수장학 등
복지장학	모범장학, 복지장학(1~2), 보훈장학, 기여장학, 교육보호장학, 근로장학, 종단추천장학 등
동국리더장학	동국리더장학
특기장학	공로장학, 고시장학, 공인회계사장학, 체육특기자장학, 전문자격장학 등
불교장학	종단추천장학, 중립학교장학, 군중법사장학, 불교미술장학 등
세계화장학	외국인장학, 교환학생장학, 해외탐방장학, 108리더스장학 등
대학미디어장학	동대신문사, 교육방송국, 동국포스트 장학 등

**▣ 교내 장학금 지급 기준**

취득학점	직전학기 평점평균	장학명
15학점 이상 (7학기 이수자는 12학점 이상)	3.5 이상	입학최우수장학, 입학우수장학, 불교대학장학, BMC특성화장학, 문학인육성장학, 원흥장학, 단과대수석장학, 전공(학과)수석장학, 성적우수장학
	3.0 이상	모범장학, 복지장학(장애 1~2등급 제외), 복지장학(기초생활수급자), 동국리더장학, 세계화장학(교환학생장학, 해외탐방장학), 강좌별수석장학, 미래융합대학 신입생장학
	2.75 이상	복지장학(기초생활수급자)
	2.0 이상	고시장학(국가고시 1차 합격생)
제한없음	1.88 이상	보훈장학, 교육보호장학

※ 성적기준미달로 장학생 자격이 상실된 경우 다음 학기에 위의 기준을 충족하면 자격이 복원됩니다.

단, 복원기회는 1회에 한하며 BMC특성화장학C, 문학인육성장학(우수), 미래융합대학 신입생장학 등의 장학은 별도 복원기회가 없습니다.

※ 장학금은 정규 8학기까지 재학생에게 지급하고, 자퇴 및 제적된 자는 장학금 지급을 취소하며 재입학하더라도 장학금을 지급하지 않습니다.

※ 장학금과 관련된 일반적인 사항은 동국대학교 장학규정에서 정하는 바에 따릅니다.

▣ 교외 장학

○ 불교청년지도자육성장학

총무원장장학 석암(내원정사)장학 수원사장학 능인선원장학	화엄승가장학 성찬회장학 정심행장학	영산불교장학 은정불교문화장학 청호불교문화장학	경국사장학 정각원장학(동국대정각원불자회) 봉은사장학	불자교수회장학(동국대학교수신행단체) 보현회장학(동국대직원신행단체) 여의도포교원장학
---	--------------------------	--------------------------------	------------------------------------	---

○ 동문회장학(단체)

가정교육과후배사랑장학 건설환경공학과장학 건축공학과동문장학 경찰행정학부동문장학 국교후배사랑장학 국문학과동문회장학 국어교육과후배사랑장학 기여장학 대성강업장학 대원장학 도우장학 동감장학 동국장학 동우장학	동진장학연구재단장학 라첼장학 만해가사장학 만해국문과장학 목역장학 물리학과후배사랑장학 바이오교수장학 백상장학 법학과동문장학 벽담장학 부동산최고위과정동문장학 불교학생회동문장학 사학과후배사랑 사회학과기금장학	생협복지장학 생협우정장학 생협해외탐방장학 서봉바이오 재생의학 장학 선향장학 세원상사장학 수학과 장학 식물생명공학과장학 신한철강장학 약학대학 장학 에스원장학 여자중동창회 장학 역사교육과 장학 영산불교장학	영어영문학과동문장학 영어통번역전공후배사랑장학 원풍농연장학 윤리문화학과 장학 으뜸장학 의생명공학과 장학 이스타항공장학 일본학과장학 전자공학과동문장학 정각원신행장학 정각원연등장학 제자사랑장학 조소전공장학 직원노조장학	철학과 장학 총동창회건축이념장학 최고위치안정책과정장학 컴퓨터공학과 장학 코리아카파크장학 토도축구회장학 하이파킹장학 해산장학 행정학과 장학 현대건설재직동문회장학 형사법학회 장학 화공생물공학과 장학 30년 후배사랑 장학 ROTC장학 ULTRA112장학
---	---	---	---	--

○ 동문회장학(개인)

고현정장학 권오철장학 김용길동문장학 김주한손용희장학	미산장학 박수오장학(경행) 박신양동문장학 박입순동문장학	서현장학 설재윤장학 이규원장학 이정재장학	이중범경무관장학 이해량장학 일현장학 장옥수장학	초허당장학 최준섭We장학
---------------------------------------	---	---------------------------------	------------------------------------	------------------

○ 장학재단장학

4.19기념장학 가송재단장학 경동송천장학 경진대회장학 고촌장학 관정이중환장학 관우장학 광주시민장학 교차로신문사장학 군포사랑장학 글로벌우체국장학 금강장학 꿈을나누는사람들장학 남대문로터리클럽장학 남산형제추구장학 노스페이스장학 노업문화재단장학 농협문화복지장학 담오장학 대원장학회장학 대한전기협회장학 덕영장학 동방장학 동양중금장학	디오인터랙티브장학 러시앤개쉬 행복나눔장학 로타리문화장학 롯데재단장학 메가스터디장학 문암장학 미래에셋국내장학 미래에셋장학 미래의동반자재단장학 박종윤로타리장학 백산장학 백운장학 백천장학 본술김중환장학 부남장학 산학협동장학 삼선장학 삼성고른기회장학 삼성공장학 삼송장학 상덕장학 상록장학 서울메트로장학 선도장학	선암장학 선현장학 설원량장학 설송장학 성보장학 성육장학 성찬회장학 송복은장학 송산장학 수원사랑장학 신라문화장학 신천개발장학 아산사회복지장학 아이레보장학 엘트웰민초장학 양영회장학 염곡문화장학 영풍문화장학 예은장학 오투기장학 오퍼스장학 용운장학 우덕장학 우석장학	우양재단장학 우학재단장학 유당장학 유정장학 은정불교문화장학 의송장학 이브자리장학 이스테파노장학 이웃린치과장학 인곡장학 일주학문문화장학 재암문화재단장학 전북꿈나무장학 정산장학 정석규관명장학 정수장학 정인옥학술장학 제넥스팜장학 직업능력개발학자금장학 창강재단장학 청곡장학 청소년을위한나눔재단장학 청탑장학 코바코자산신탁장학	코바코장학 큰사랑이한애장학 키움증권장학 평통여성장학 필정장학 하림장학 하정학술장학 한국대학봉사회 한국라이온스장학 한국로타리장학 한국유리옥영장학 한국지도사육성장학 한화외국어인장학 해성장학 형애장학 홍산장학 화강문화재단장학 화엄장학 ASEMDUO장학 C엔터테인먼트장학 KSD나눔재단 장학 KT 창의혁신 장학 KT&G장학 S&T장학 With U장학
---	--	---	---	---

○ 공공기관 및 지방자치단체 장학

가평군애향장학 강남구장학 강남구학비지원장학 강서구장학 강릉소방서장학 거창소방서장학 공군장학 과천시애향장학 광명시애향장학	교육보호장학 국제역량육성장학 김제시장학 김포장학 남양주시장학 남해소방서장학 단양장학 미래로장학 보훈장학	부천시장학 삼척시애향장학 성남시장학 소방대원자녀장학 시흥시애향장학 안산장학 용인시민장학 육군장학 은평구민장학	인천남동소방서장학 인천서부소방서장학 인천시애향장학 전북꿈나무장학 정부초청외국인장학 제주장학회장학 제천시장학 중구청장학 철원소방서장학	태백시민향토장학 평창군애향장학 평택시애향장학 포항시애향장학 해군장학 해외인턴십장학
--	---	--	---	--

○ 해외탐방장학

해외학술탐방장학	해외단체탐방장학
----------	----------

○ 한국장학재단 장학

입학금지원장학 국가장학유형 I 국가장학유형 II	국가우수장학(이공계) 인문100년장학 예술체육비전장학	중소기업 취업연계 장학(희망사다리 I 유형) 고졸 후학습자 장학(희망사다리 II 유형)	푸른등대기부장학 푸른등대삼성SOS장학
----------------------------------	-------------------------------------	--	-------------------------

○ 농촌희망재단 장학

청년창업육성장학	농식품인재장학	농업인자녀장학
----------	---------	---------

**농어촌학생 전형**

농어촌학생 전형 [유형1-중·고교 6년 전 교육과정]

# 농어촌학생 지원자격 확인서

모집단위	수험번호	성명
지원자격	농어촌(읍·면) 또는 도서·벽지 지역 소재 중·고교에서 전 교육과정(6년)을 연속으로 이수한 자로서 재학기간 동안 본인 및 부모 모두가 농어촌(읍·면) 또는 도서·벽지 지역에 거주한 자	

**졸업 및 재학 학교 정보**

학교명	학생 재학 기간 (년,월,일~년,월,일)	학교 주소(정확한 주소 기재)		
중학교		도(시)	시/군	읍(면)
중학교		도(시)	시/군	읍(면)
고등학교		도(시)	시/군	읍(면)
고등학교		도(시)	시/군	읍(면)

**거주지 정보 : 지원자 기준 중학교 1학년 입학일부터 고교 졸업(예정)일까지 작성**

	성명	거주기간 (년,월,일~년,월,일)	거주지역(주민등록상의 주소지)
지원자		~	
부		~	
모		~	

상기 내용은 사실과 같으며, 위 학생은 농어촌 또는 도서·벽지 지역 학교에서 중·고교 전 교육과정(6년)을 이수하였고, 해당 기간 동안 지원자 및 지원자의 부모 모두가 농어촌 또는 도서·벽지 지역에 거주하였음을 확인합니다. 만일 농어촌 또는 도서·벽지 지역 거주하지 않은 것으로 밝혀질 경우 발생하는 불이익은 지원자 및 학교장에게 책임이 있음을 확인합니다.

20    년    월    일

\_\_\_\_\_ **고등학교장**    직 인

**보호자 직장 소재지 정보 : 원서접수일 기준 부모의 현재 또는 가장 최근 직장 주소 작성**

관계	직장명	직장소재지	근무기간
부			
모			

## 동국대학교 총장 귀하

**※ 유의 사항**

- ※ 필요한 경우 칸을 나누거나 추가하여 기재할 수 있음 (행정구역 변경으로 인한 주소명 변경의 경우, 변경 이후의 주소만 기재할 것)
- ※ 본 서식은 참고용이며, 원서접수 사이트 내 해당 서식에 입력 후 출력하여 소속(졸업) 고등학교장 직인 날인 후 제출하여야 함.

**농어촌학생 전형**

농어촌학생 전형 [유형1-중·고교 12년 전 교육과정]

# 농어촌학생 지원자격 확인서

모집단위	수험번호	성명
지원자격	농어촌(읍·면) 또는 도서·벽지 지역 소재 초·중·고교에서 전 교육과정(12년)을 연속으로 이수한 자로서 재학기간 동안 본인이 농어촌(읍·면) 또는 도서·벽지 지역에 거주한 자	

**졸업 및 재학 학교 정보**

학교명	학생 재학 기간 (년,월,일~년,월,일)	학교 주소(정확한 주소 기재)		
초등학교		도(시)	시/군	읍(면)
초등학교		도(시)	시/군	읍(면)
중학교		도(시)	시/군	읍(면)
중학교		도(시)	시/군	읍(면)
고등학교		도(시)	시/군	읍(면)
고등학교		도(시)	시/군	읍(면)

**거주지 정보 : 지원자 기준 초등학교 1학년 입학일부터 고교 졸업(예정)일까지 작성**

성명	거주기간 (년,월,일~년,월,일)	거주지역(주민등록상의 주소지)
지원자	~	
	~	
	~	

상기 내용은 사실과 같으며, 위 학생은 농어촌 또는 도서·벽지 지역 학교에서 중·고교 전 교육과정(12년)을 이수하였고, 해당 기간 동안 지원자 및 지원자의 부모 모두가 농어촌 또는 도서·벽지 지역에 거주하였음을 확인합니다. 만일 농어촌 또는 도서·벽지 지역 거주하지 않은 것으로 밝혀질 경우 발생하는 불이익은 지원자 및 학교장에게 책임이 있음을 확인합니다.

20    년    월    일

\_\_\_\_\_ **고등학교장**

직 인

## 동국대학교 총장 귀하

**※ 유의 사항**

- ※ 필요한 경우 칸을 나누거나 추가하여 기재할 수 있음 (행정구역 변경으로 인한 주소명 변경의 경우, 변경 이후의 주소만 기재할 것)
- ※ 본 서식은 참고용이며, 원서접수 사이트 내 해당 서식에 입력 후 출력하여 소속(졸업) 고등학교장 직인 날인 후 제출하여야 함.

특성화고졸업자 전형

# 동일계열확인서

모집단위	수험번호		성명			
고등학교명	고등학교 출신학과					
고등학교 출신학과 계열	<input type="checkbox"/> 농생명 산업 <input type="checkbox"/> 공업 <input type="checkbox"/> 상업 정보 <input type="checkbox"/> 수산·해운 <input type="checkbox"/> 가사·실업 <input type="checkbox"/> 기타					
고등학교 출신학과 기준학과	①	②				
전문교과 30단위 이상 이수내역	이수학년/학기	과목	이수단위	이수학년/학기	과목명	이수단위
	/			/		
	/			/		
	/			/		
담임(부장)교사	①		학교 연락처			

위 학생이 우리고등학교에서 이수한 출신학과(과목)와 귀 대학에 지원한 모집단위가 동일계열임을 확인합니다.

20    년    월    일

고등학교장

직인

## 동국대학교 총장 귀하

**※ 작성 안내**

- 고등학교 출신학과별 기준학과가 아래 [표]에 해당하지 않아 본교 모집단위와 동일계열 여부를 판단하기 어려운 자에 한하여 기재하는 서식임
- <고등학교 출신학과 기준학과>란에는 아래 [표]에서 지원자의 고등학교 출신학과가 해당하는 기준학과를 찾아 기재
- <전문교과 30단위 이상 이수내역>란 작성 유의사항
  - 출신고등학교에서 이수한 전문교과 중 지원 모집단위와 관련된 과목을 30단위 이상 기재

[표] 모집단위별 동일계열 기준학과

모집단위	출신학과별 기준학과
경제학과/국제통상학과	경영정보과, 관광경영과, 금융정보과, 농산물유통정보과, 무역정보과, 상업디자인과, 유통정보과, 전자상거래과, 정보처리과, 콘텐츠개발과, 향만물류과, 회계정보과
전자전기공학부	건축과, 금속재료과, 기계과, 냉동공조과, 농업기계과, 동력기계과, 섬유과, 영상제작과, 인쇄과, 자동차과, 전기과, 전자과, 전자기계과, 전자통신과, 정보처리과, 조선과, 컴퓨터게임과, 컴퓨터응용과, 토목과, 통신과, 항공과, 화학공업과, 환경공업과
산업시스템공학과	건축과, 경영정보과, 금속재료과, 금융정보과, 기계과, 농산물유통정보과, 디자인과, 만화·애니메이션과, 무역정보과, 상업디자인과, 섬유과, 유통정보과, 인쇄과, 자동차과, 전기과, 전자과, 전자기계과, 전자상거래과, 전자통신과, 정보처리과, 조선과, 컴퓨터게임과, 컴퓨터응용과, 콘텐츠개발과, 토목과, 통신과, 항공과, 향만물류과, 해양정보과, 화학공업과, 환경공업과, 회계정보과





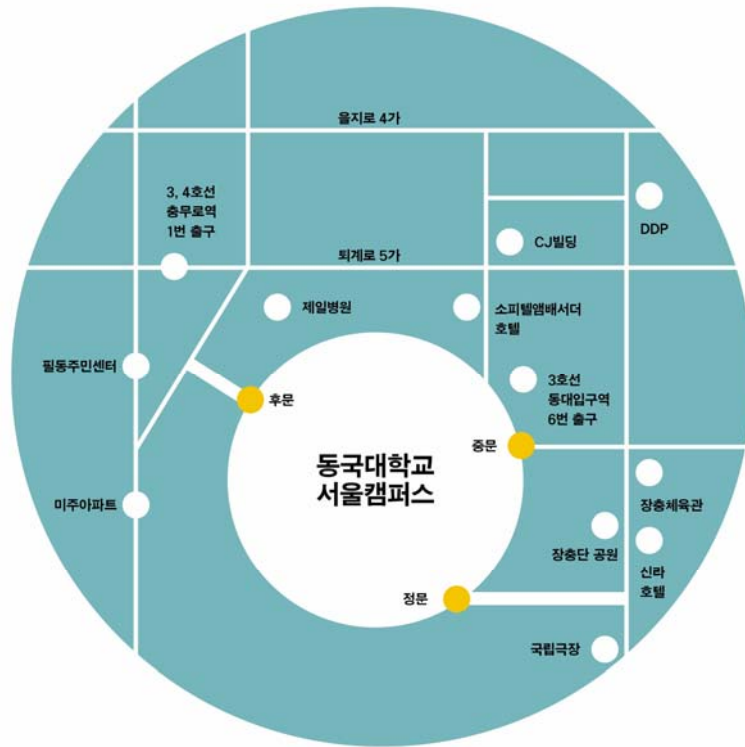
## 2019학년도 서울캠퍼스 정시(일반) 최종합격자 수능 백분위 평균성적 현황

대학	모집단위	모집인원	경쟁률	가군					나군					
				수능성적(백분위)					수능성적(백분위)					
				국어	수학	영어(등급)	탐구	평균	국어	수학	영어(등급)	탐구	평균	
불교	불교학부	14	6.4	91.75	90.83	2.67	91.38	91.4						
문과	국어국문·문예창작학부	8	5.3	96.50	89.33	2.00	87.17	91.9						
	영어영문학부	33	4.6	94.35	91.23	2.31	89.19	92.1						
	일본학과	14	4.5						94.60	91.50	2.40	86.95	91.7	
	중어중문학과	13	4.4						95.60	89.40	2.40	87.00	91.5	
	철학과	5	4.4						94.75	89.75	2.75	87.88	91.5	
	사학과	7	4.3						94.80	95.40	2.40	80.20	91.3	
이과	수학과	13	5.6						90.10	90.30	1.70	84.20	88.4	
	화학과	12	5.3	91.67	88.89	2.22	87.83	89.3						
	통계학과	13	5.5	90.10	91.10	2.30	90.55	90.7						
	물리·반도체과학부	21	5.9						89.93	90.80	2.27	87.37	89.5	
법과	법학과	50	4.7	94.92	90.62	2.38	90.26	92.4						
사회과학	정치외교학전공	14	5.2	95.58	91.17	2.33	88.63	92.5						
	행정학전공	14	4.7	93.27	93.09	2.45	90.82	92.6						
	북한학전공	5	9.4	95.25	86.75	2.25	90.63	91.4						
	경제학과	35	4.7						93.96	92.88	2.13	89.10	92.4	
	국제통상학과	28	4.8	95.05	91.57	2.33	89.02	92.5						
	사회학전공	8	4.9						94.50	94.67	2.50	85.83	92.4	
	미디어커뮤니케이션학전공	17	5.0	96.58	90.50	2.58	87.46	92.4						
	식품산업관리학과	9	8.8	93.71	91.86	2.43	90.21	92.3						
	광고홍보학과	17	6.9	93.69	91.85	2.38	89.04	92.0						
	사회복지학과	3	7.0	95.00	94.50	2.50	79.75	91.0						
경찰사법	경찰행정학부	31	3.4	96.08	94.44	1.80	93.88	95.0						
경영	경영학과	50	4.7	94.25	92.72	2.28	90.33	92.8						
	회계학과	27	4.7						94.88	94.12	2.47	88.56	93.1	
	경영정보학과	17	3.5	94.54	91.08	2.46	91.77	92.8						
바이오시스템	생명과학과	13	5.6						88.33	88.44	2.56	87.67	88.2	
	바이오환경과학과	9	6.0	95.00	84.29	2.43	85.50	87.4						
	의생명공학과	16	3.8						91.00	82.00	2.50	84.25	85.0	
공과	식품생명공학과	17	4.7						88.23	86.15	2.38	88.15	87.3	
	전자전기공학부	53	5.2	88.24	92.03	2.27	88.34	89.9						
	컴퓨터공학전공	35	4.3	90.41	89.96	1.74	88.91	89.8						
	정보통신공학전공	24	6.3						90.88	89.38	2.50	89.72	89.9	
	건설환경공학과	13	6.4						90.75	88.25	2.38	88.44	88.9	
	화공생물공학과	24	5.8	88.59	91.41	2.00	90.50	90.4						
	기계로봇에너지공학과	21	5.6	89.50	89.94	2.38	88.84	89.5						
	건축공학부	19	5.6						85.89	91.44	2.78	90.89	89.9	
	산업시스템공학과	26	5.7	87.88	91.65	2.24	87.26	89.3						
	멀티미디어공학과	20	6.8	91.08	89.69	2.31	88.31	89.6						
융합에너지신소재공학과	14	5.8						91.17	92.83	2.25	85.13	90.0		
사범	교육학과	12	7.5	92.22	95.00	2.22	90.28	92.6						
	국어교육과	10	3.6	95.63	93.50	2.63	91.06	93.8						
	역사교육과	10	3.4	93.25	92.25	2.38	94.00	93.1						
	지리교육과	11	5.2	94.13	91.25	2.63	89.31	92.0						
	수학교육과	9	4.0	85.71	96.14	2.29	87.71	90.9						
	가정교육과	11	5.0	89.25	88.75	1.88	86.38	88.1						
	체육교육과	10	12.0	75.25	88.75	2.88	84.44	81.8						
예술	불교미술전공	15	8.2						68.42	30.80	2.92	78.13	63.5	
	조소전공	15	8.5						67.83	15.00	3.25	66.17	58.7	
	연극학부	12	42.8	51.11	31.14	3.44	45.00	42.4						
	영화영상학과	13	4.1	95.13	93.13	2.13	90.31	93.3						

※ 위의 자료는 2019학년도 정시모집 결과(최종합격자 상위 80%)를 토대로 작성되었으며, 참고자료로만 활용 바랍니다.

- 2019학년도 정시 가/나군 수능 영역별 반영비율
  - ▷ 인문/체육교육/영화영상 : 국어 35%, 수학(가/나) 25%, 영어 20%, 탐구(사/과) 20%
  - ▷ 자연 : 국어 20%, 수학(가) 35%, 영어 20%, 탐구(과학) 25%
  - ▷ 미술학부/연극학부 : 국어 40%, 영어 30%, 탐구(사회/과학/직업) 30%

## ☀ 동국대학교 찾아오시는 길



### 지하철 이용시



3호선 동대입구역 6번출구 이용



3/4호선 총무로역 1번 출구 이용

### 버스 이용시

장충동 (동국대 입구)

지선버스 : 7212

간선버스 : 144, 301, 420, 407

대한극장 앞

지선버스 : 7011

간선버스 : 104, 105, 140, 463, 421, 507, 604

### 자가용 이용시

모든 자동차의 출입은 동국대 정문 으로부터만 가능

**분당방면** : 한남대교 -> 남산국립극장 400m 전방 -> 동국대 정문

**강남방면** : 동호대교 -> 장충체육관 앞 사거리에서 좌회전 300m 전방 -> 동국대 정문

**용산방면** : 남산 2호터널 통과 후 좌회전 100m 전방 -> 동국대 정문

**동대문방면** : 장충사거리 200m 전방 -> 동국대 정문

※ 우리대학 입학처 방문 시 지하철이나 버스를 이용하는 경우는 동대입구역 방면을 이용하시기 바라며, 각종 고사에 응시하는 경우는 안내된 고사장과 가까운 지하철 역 또는 버스 정류장을 이용하시기 바랍니다.

※ 주차시설이 협소한 관계로 자가용 이용을 자제하여 주시고 대중교통을 이용하시기 바랍니다.