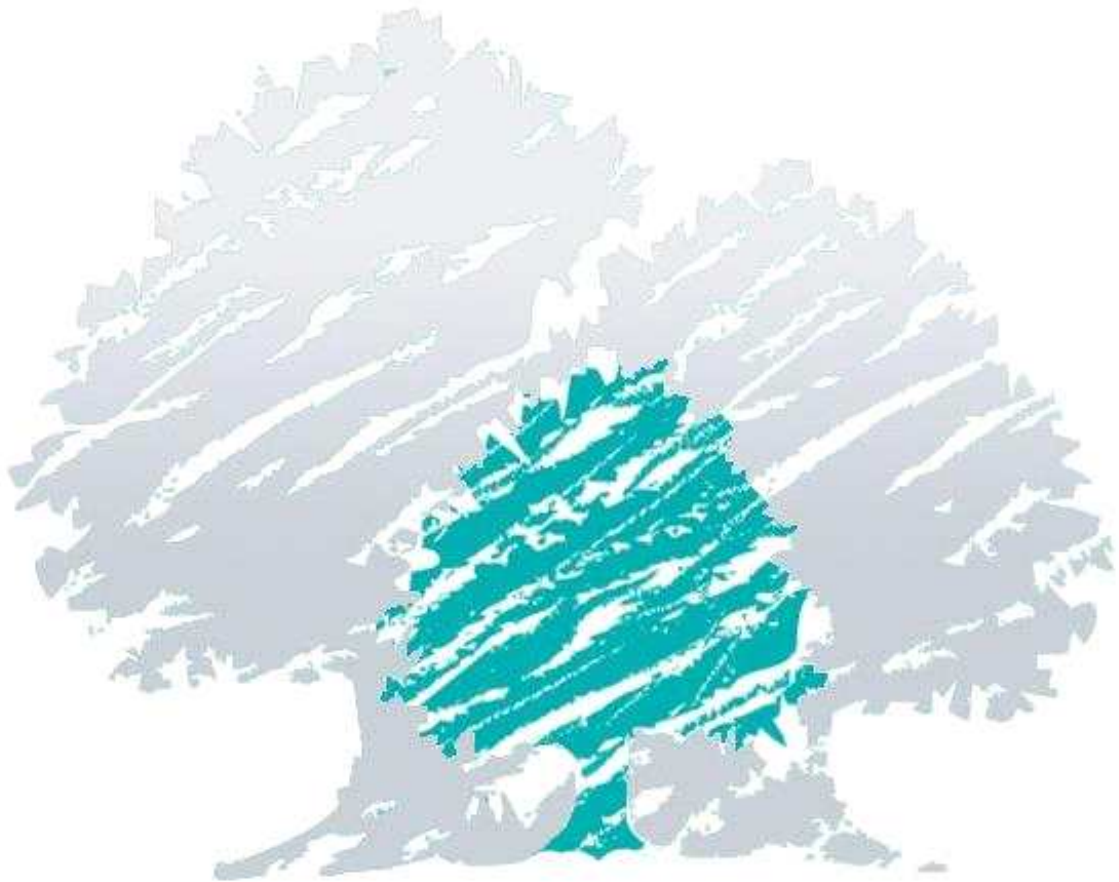


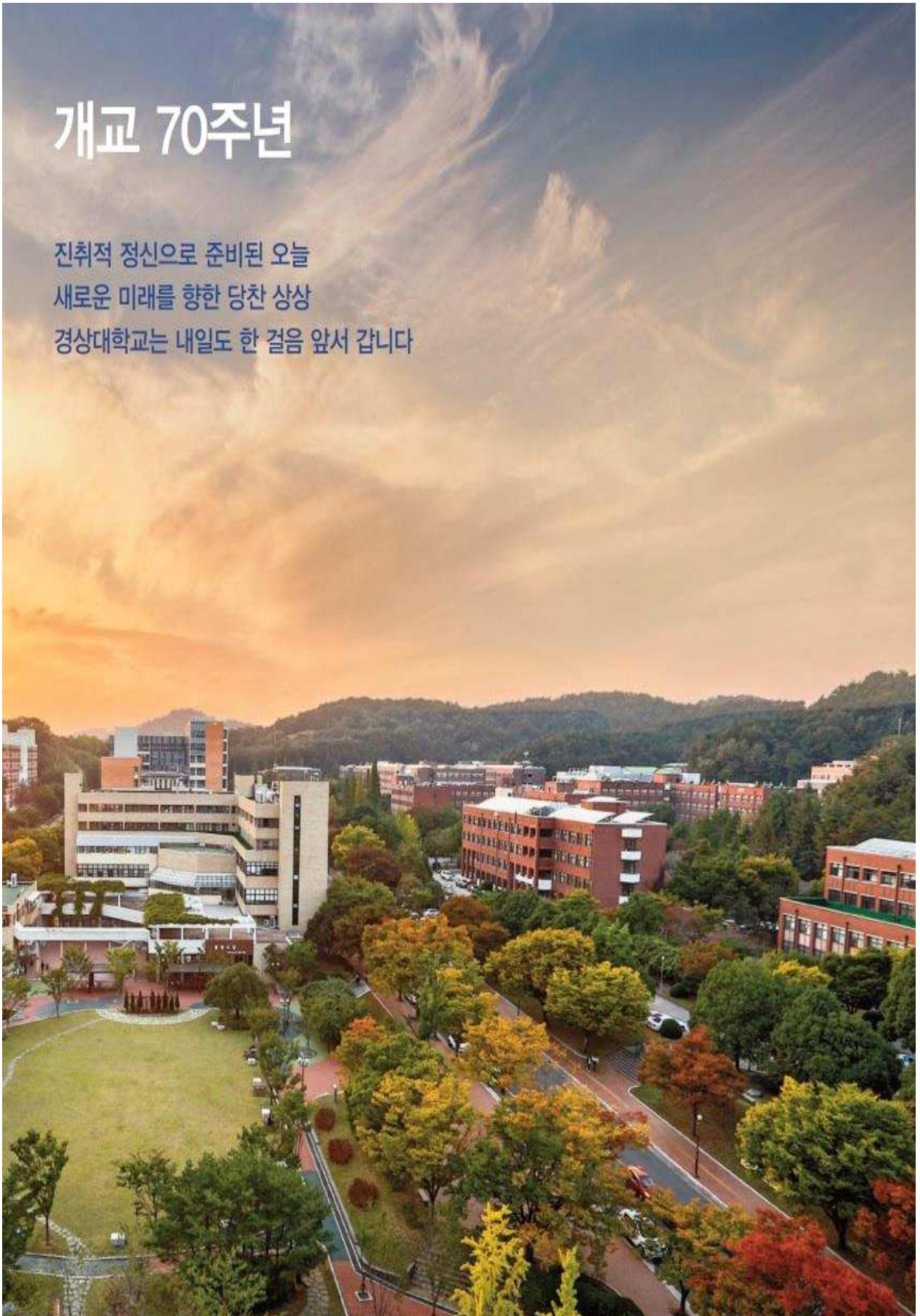
2019학년도 경상대학교  
신입생 정시 ㉠ · ㉡군 모집요강



국립경상대학교  
GYEONGSANG NATIONAL UNIVERSITY

# 개교 70주년

진취적 정신으로 준비된 오늘  
새로운 미래를 향한 당찬 상상  
경상대학교는 내일도 한 걸음 앞서 갑니다



# contents

## 2019학년도 신입생 정시 ㉠·㉡군 모집요강

I. 전형일정	1	V. 원서접수 및 전형료	
		1. 원서접수	25
II. 모집단위별 모집인원	2	2. 전형료	26
III. 전형유형별 안내		VI. 합격자 발표 및 등록	27
1. 일반전형	5	VII. 학교생활 주요안내	
2. 지역인재전형(의예과)	6	1. 장학제도	30
3. 평생학습자전형	7	2. 학생생활관(기숙사) 운영	33
4. 농어촌학생전형(정원외)	8	3. 전과 및 교직이수 안내	34
5. 특성화고교 졸업자전형(정원외)	10	4. 해외 프로그램(교류, 복수학사 등)	35
6. 재직자전형(정원외)	12	VIII. 각종서식 및 기타사항	
IV. 전형요소별 안내		【서식1】 지원자격심사 신청서 (농어촌학생전형 지원자 별도제출용)	36
1. 대학수학능력시험 성적 반영방법	14	【서식2】 지원자격심사 신청서 (특성화고교 졸업자전형 지원자 별도제출용)	37
2. 서류평가 [평생학습자전형, 재직자전형 지원자]	16	【서식3】 자기소개서 (평생학습자전형, 재직자전형)	38
3. 실기고사 [민속무용학과, 미술·음악·체육교육과 지원자]	16		
4. 합격자 선발	24		
		▶ 모집단위별 학과 사무실 및 학사안내 연락처	39

## 1

### 지원자 유의사항

- 가. 각종 고사 안내, 합격사항, 등록금 납부사항, 총원 합격사항, 기타 입학전형 변경사항 등 모든 공고사항은 개별 통보하지 않으며, 지원자는 전형관련 공고사항을 본교 입학안내 홈페이지(<http://new.gnu.ac.kr>)에서 수시로 확인하여야 합니다. 공고내용 미확인으로 발생하는 불이익은 본교에서 책임지지 않습니다.
- 나. 미등록 등으로 인한 결원 발생 시 총원 합격 후보 순위에 따라 총원하며 입학안내 홈페이지(<http://new.gnu.ac.kr>)에서 확인(조회)해야 합니다.
- 다. 원서의 기재사항이 사실과 다르거나 기타 부정한 방법으로 합격 또는 입학한 사실이 확인될 경우에는 입학 후에라도 합격 및 입학허가가 취소됩니다.
- 라. 전화연락 두절로 인한 불이익은 본교에서 책임지지 않으므로, 원서에 기재한 전화번호가 수험기간 중 변경 되었거나 지원자가 장기출타 할 경우에는 해당 사실을 입학안내 홈페이지(<http://new.gnu.ac.kr>) 정시모집 Q&A게시판 또는 입학본부(☎055-772-0300)로 알려주시기 바랍니다.
- 마. 입학전형 성적 및 심사결과는 공개하지 않습니다.
- 바. 구비서류 미비로 전형이 불가능한 경우와 실기고사에 결시한 경우에는 불합격 처리합니다.(대상자에 한함)
- 사. 신입생은 병역복무, 질병 등으로 인한 휴학을 제외하고는 입학년도의 첫 학기에는 휴학이 불가합니다.
- 아. 제출서류는 정해진 기한 내에 도착해야 하며, 우편사고(미도착, 지연도착) 발생에 대해 본교가 책임지지 않으므로 도착여부를 지원자 본인이 직접 확인하셔야 합니다.
- 자. 수능성적을 반영하는 전형에 지원하는 경우, 수능성적 온라인제공에 동의하는 것으로 간주합니다.
- 차. 모집요강에 명시되지 않은 사항은 본교에서 별도로 정하는 기준에 따라 처리합니다.

## 2

### 복수지원 및 이중등록 관련 유의사항

#### 복수지원 금지

- 가. 수시모집 합격자(최초 합격자 및 총원 합격자 포함)는 등록여부와 상관없이 모든 대학(산업대학, 전문대학 포함)의 '정시모집 및 추가모집'에 지원할 수 없으며, 이를 위반한 경우에는 모든 대학의 입학이 취소됩니다.
- 나. 정시전형 지원 시 모집기간군이 같은 대학(교육대학 포함)간 또는 동일 대학 내 모집기간군이 같은 모집단위 간 복수지원이 금지되며(산업대, 전문대는 모집기간군의 제한 없음), 이를 위반한 경우 마지막에 지원한 대학의 원서는 취소됩니다.
- 다. 정시모집에 합격하고 등록(최초 등록 및 총원 등록 포함)한 자는 본교 및 타 대학 추가 모집에 지원 할 수 없습니다. (추가모집 기간 전에 정시모집 등록을 포기한 자에 한해 추가모집 지원가능, 산업대 및 전문대에는 정시모집 등록을 포기하지 않아도 추가모집 지원 가능)
- 라. 입학전형이 종료된 후, 복수지원 금지위반 사실이 전산자료 검색을 통해 확인 될 경우 입학을 무효로 합니다.

#### 이중등록 금지

- 가. 수시 및 정시모집 합격자가 총원합격자 발표기간 중 다른 대학의 총원합격 통보를 받은 경우 합격자는 등록을 원하지 않는 대학에 대해 해당 등록 포기 의사를 즉시 전달하여야 합니다.
- 나. 합격취소, 등록포기 및 등록금 환불 요청에 관한 사항은 본교 입학관리과(☎055-772-0300)로 연락하여 반드시 등록포기 의사를 밝히고 입학안내 홈페이지(<http://new.gnu.ac.kr>)에서 등록포기 신청을 해야 합니다.
  - ※ '대학(산업대학, 교육대학, 전문대학 포함)'과 '특별법에 의해 설치된 대학·각종학교\*'간에는 복수지원과 이중등록 금지원칙을 적용하지 않습니다.
  - \* 특별법에 따라 설치된 대학 : 카이스트, 경찰대학, 3군 사관학교, 광주과기원, 대구과기원, 한국종합예술대학 등

## 기타

- 가. 최종 등록마감 이후 입학 학기가 같은 모든 대학 신입생의 지원, 합격, 등록 상황을 전산 검색하여 복수지원 및 이중 등록 금지 위반자에 대해서는 입학결정이 무효 또는 취소될 수 있습니다.
- 나. 입학 후이라도 서류 검증 등을 통해 전형자료에 주요 사항이 누락되거나 허위 또는 부정이 있다고 판단되는 경우 입학을 취소할 수 있으며, 이 경우 해당자가 납부한 등록금은 반환하지 않습니다.(단, 등록금을 납부한 학기가 종료되지 않은 경우에는 「대학 등록금에 관한 규칙」 별표의 반환기준에 준하여 반환함)
- 다. 본교 및 타 대학에서 허위 또는 부정의 사유로 입학이 취소된 자의 경우 입학이 취소된 날로부터 3년간 본교에 지원 및 입학 할 수 없습니다.

## 3

### 고사관련 유의사항

- 가. 수험생은 본교 입학안내 홈페이지에 공고된 고사장 안내, 수험생 유의사항 등을 숙지해야 하며, 정해진 시간 내에 고사장에 입실하여야 합니다.
- 나. 수험표 및 사진이 부착된 공적 신분증(주민등록증, 생년월일이 기재된 학생증, 운전면허증, 여권 등)은 고사시간 동안 항상 휴대하여야 하며, 고사 기간 중 수험표를 분실하였을 경우에는 해당 고사장 본부(단과대학 행정실)에서 수험표를 출력하여 고사에 응하여야 합니다.
- 다. 고사 당일 휴대폰, 녹음기, 카메라 등의 전자기기는 일절 소지할 수 없으며, 고사 종료 이후라도 고사 중 휴대폰, 녹음기, 카메라 등의 전자기기 사용이 확인될 경우 불합격 처리하며, 형사책임을 요구할 수 있습니다.
- 라. 기상이변 등 비상사태 발생 시에도 별도의 공지가 없는 한 고사는 계획된 일정에 따라 실시하므로 모든 수험생은 고사 시각에 늦지 않도록 대비하여야 합니다.

## 4

### 개인정보 수집 · 이용

- 가. 대학입학전형을 위해 아래와 같이 지원자 등의 개인정보를 수집 · 이용합니다.
  - 대학수학능력시험 성적자료
    - ① 인적사항 : 수험생 성명, 주민등록번호, 대학수학능력시험 수험번호
    - ② 응시사항 : 응시유형, 선택과목
    - ③ 성적사항 : 영역별/과목별 성적
  - 학교생활기록부 전산자료(지역인재전형, 농어촌학생전형, 특성화고교졸업자전형 지원자만 해당)
  - 지원자 정보 : 성명, 주민등록번호, 주소, 전화번호, 휴대전화번호, 이메일, 은행, 계좌번호
  - 보호자 정보 : 전화번호, 휴대전화번호, 주소
  - 학교 정보 : 최종학력구분, 재학/출신 고교명, 졸업(예정)년도, 고교 전화번호, 고교 FAX번호, 나이스 코드
  - 기타 : 추가연락처 등
- 나. 수집된 개인정보는 대학의 입학, 장학, 학사, 통계업무 및 대학에서 제공하는 기타 서비스 안내 이외의 다른 목적에는 절대 사용되지 않으며, 개인정보 보유기간의 경과, 처리목적 달성 등 개인정보가 불필요하게 되었을 때에는 지체 없이 해당 개인정보를 파기합니다

## 5

### 전형료 환불 안내

#### 입학전형료의 반환 사유 및 금액

아래의 입학전형료 반환 사유에 해당할 경우 전액 또는 일부를 환불함

- 가. 입학전형에 응시한 사람이 착오로 과납한 경우 : 과납한 금액
- 나. 대학의 귀책사유로 입학전형에 응시하지 못한 경우 : 납부한 입학전형료 전액
- 다. 천재지변으로 인하여 입학전형에 응시하지 못한 경우 : 납부한 입학전형료 전액
- 라. 질병 또는 사고 등으로 의료기관에 입원하거나 본인의 사망으로 입학전형에 응시하지 못한 경우(해당사항을 증명할 수 있는 경우만 해당됨) : 납부한 입학전형료 전액
- 마. 단계적으로 실시하는 입학전형에 응시하였으나 최종 단계 전에 불합격한 경우 : 납부한 입학전형료 중 응시하지 못한 단계의 입학전형에 드는 금액

#### 입학전형 관련 수입·지출에 따른 잔액 반환

- 가. 입학전형 관련 수입·지출에 따른 잔액이 발생할 경우에는 해당 학년도 4월 30일까지 입학전형에 응시한 사람이 납부한 입학전형료에 비례하여 반환
- 나. 위의 사유로 입학전형료를 반환받는 경우에는 학교를 직접 방문하는 방법과 인터넷 원서접수 때 입력한 환불계좌로 반환받는 방법 중 선택
- 다. 환불계좌로 반환받는 방법을 선택한 경우에는 반환할 금액에서 금융기관의 전산망 이용비용을 차감하고 반환 (단, 금융기관의 전산망 이용비용이 반환할 금액 이상이면 반환하지 않음)

## 2019학년도 신입생 정시모집 주요사항

- 전 모집단위 수능 교차지원 가능(의예과·수의예과 제외, 계열별·모집단위별 수능 반영영역 확인 후 지원)
- 단과대학별 모집군 분할 모집

정시②군	정시③군
본부대 기계융합공학과, 인문대(민속무용학과 제외) 자연대, 경영대, 공과대, 농생대, 사범대, 수의대, 의대 간호대, 해양대 해양산업융합학과	인문대 민속무용학과, 사회대 법과대, 해양대(해양산업융합학과 제외)

- 전 모집단위 수능 100% 선발(민속무용학과, 미술·음악·체육교육과, 산업경영학과, 해양산업융합학과 제외)
- 수능 가산점 적용 : 자연계열 전 모집단위(의예과 및 수의예과 제외)
  - 수학(가) : 10%
  - 과탐 : 10%
- 한국사 과목 응시 필수(산업경영학과, 해양산업융합학과 제외)

# 2019학년도 신입생 정시모집 주요 변경내용

## 1. 사범대학 인·적성면접고사 폐지 및 반영배점과 비율 변경

구분	모집단위	사정 단계	2019학년도				2018학년도				
			학생부 (교과)	수능	실기	전형총점	학생부 (교과)	수능	실기	인·적성 면접	전형총점
정시	사범대학 (일반학과)	일괄	-	1,000점 (100%)	-	1,000점 (100%)	-	90점 (90%)	-	100점 (10%)	1,000점 (100%)
	미술교육과 음악교육과		-	600점 (60%)	400점 (40%)		-	500점 (50%)	400점 (40%)		
	체육교육과		-	700점 (70%)	300점 (30%)		-	700점 (70%)	200점 (20%)		

## 2. 의예과 과학탐구 영역 반영 과목 변경

구분	2019학년도	2018학년도
과학탐구	<ul style="list-style-type: none"> <li>▪ II 과목 1개 이상 필수</li> <li>▪ 2개 과목 평균 적용</li> </ul>	<ul style="list-style-type: none"> <li>▪ 과목 선택에 대한 제한 없음</li> <li>▪ 2개 과목 평균 적용</li> </ul>

## 3. 수능 영역별 반영 비율 조정 및 가산점 변경

모집계열	2019학년도					2018학년도				
	수능영역별 반영비율(100%)					수능영역별 반영비율(100%)				
	국어	영어	수학	탐구영역 사회/과학/직업	가산점	국어	영어	수학	탐구영역 사회/과학/직업	가산점
인문계열	30	20	25	25		30	30	20	20	
자연계열	25	20	30	25	수학(가): 10% 과 탐: 10%	20	30	30	20	수학(가): 20% 과 탐: 10%
예·체능계열	40	30	0	30		40	40	0	20	

※ 의예과, 수의예과는 '수학(가)'와 '과탐'에 대한 가산점이 없음

#### 4. 실기고사 일부 변경(미술교육과, 체육교육과)

모집 단위	2019학년도		2018학년도	
	유형및과제	출제형식	유형및과제	출제형식
미술 교육과	인체소묘, 기초디자인, 사과의 전환, <b>인체수채화</b> 중 택1	<ul style="list-style-type: none"> <li>인체소묘(3절/4시간) -고사 당일 인물(착의, 전신)로 실시</li> </ul>	인체소묘, 기초디자인, 사과의 전환 중 택1	<ul style="list-style-type: none"> <li>인체소묘(3절/4시간) -고사 당일 인물(착의, 전신)로 실시</li> </ul>
		<ul style="list-style-type: none"> <li>기초디자인(3절/4시간) -제공된 사물의 이미지를 조형적 특성을 활용하여 구성하고 표현(제공된 사물의 이미지를 주어진 조건에 따라 표현)</li> </ul>		<ul style="list-style-type: none"> <li>기초디자인(3절/4시간) -제공된 사물의 이미지를 조형적 특성을 활용하여 구성하고 표현(제공된 사물의 이미지를 주어진 조건에 따라 표현)</li> </ul>
		<ul style="list-style-type: none"> <li>사과의 전환(3절/4시간) -제시된 이미지를 2가지 방식으로 표현</li> </ul>		<ul style="list-style-type: none"> <li>사과의 전환(3절/4시간) -제시된 이미지를 2가지 방식으로 표현</li> </ul>
		<ul style="list-style-type: none"> <li>인체수채화(3절/4시간) -고사당일 인물(착의, 전신)로 실시</li> </ul>		<ul style="list-style-type: none"> <li>사과의 전환(3절/4시간) -제시된 이미지를 2가지 방식으로 표현</li> </ul>
체육 교육과	공통	<ul style="list-style-type: none"> <li>육상(100m달리기), 지그재그런, 공던지기, <b>축구(배구)</b>, 체조(물구나무선 후 앞구르기 1회)</li> </ul>	공통	<ul style="list-style-type: none"> <li>육상(100m달리기), 지그재그런, 공던지기, <b>탁구(여, 비껴 탁구)</b>, 체조(물구나무선 후 앞구르기 1회)</li> </ul>

#### 5. 수능점수 성적산출 공식 변경

구분	2019학년도	2018학년도
수능성적 산출공식	$\sum[\text{수능영역별 취득표준점수} \times (\text{수능영역별 환산점수} / \text{수능영역별 배점})] + \text{가산점}$	$\sum[\text{수능영역별 취득 표준점수} / \text{수능영역별 전국 최고점 표준점수}] \times [\text{수능영역별 배점} \times \text{수능영역별 반영비율}] + \text{가산점}$



6. 영어 절대평가에 따른 대학자체 변환점수 활용 (수능반영배점이 1,000점일 경우의 기준)

구분	등급별 변환 점수표									비고
	1등급	2등급	3등급	4등급	5등급	6등급	7등급	8등급	9등급	
원점수	100~90	89~80	79~70	69~60	59~50	49~40	39~30	29~20	19~0	
환산 점수표	200	192	186	176	166	160	154	144	134	인문계열 자연계열
	300	288	279	264	249	240	231	216	201	예체능계열

\*수능 반영 배점이 1,000점 미만(미술·음악·체육교육과, 민속무용학과)인 경우 자체 환산점수에 별도 비율로 환산

전형유형별 모집인원						
모집시기	전형유형	전형명	모집인원(명)			
			정원내	정원외	계	
정시	수능 위주	㉔군	일반전형	660		660
			지역인재전형	17		17
			평생학습자전형	◇		
			농어촌학생전형		◇	
			특성화고교 졸업자전형		◇	
			재직자전형		◇	
		㉕군	일반전형	128		128
			농어촌학생전형		◇	
			특성화고교 졸업자전형		◇	
		합 계			805	

◇ 표시는 수시모집에서 미충원이 있을 경우 정시모집에서 선발

## I. 전형일정

구 분		기간(일시)	장소 및 안내사항
원서접수		2018. 12. 29.(토) ~ 2019. 1. 3.(목) 18:00	• 경상대학교 홈페이지(www.gnu.ac.kr)
서류제출 (해당자)		2018. 12. 29.(토) ~ 2019. 1. 4.(금) 18:00 (제출서류는 2018. 12. 10.이후 발급분만 인정)	• 원서접수 후 출력 가능한 [등기우편 발송용 봉투표지] 서류봉투 겉면에 부착 • 등기우편(2019. 1. 4.(금) 소인까지 인정) 또는 방문제출(토, 일, 공휴일 제외) 가능
실기고사 [불참 시 불합격]	㉠군	2019. 1. 9.(수) 09:00(미술교육과 08:30)	• 미술·음악교육과 집결장소 : 예술관(304동) 앞 • 체육교육과 집결장소 : 체육관(5동) 앞
	㉡군	2019. 1. 22.(화) 10:00	• 민속무용학과 집결장소 : 인문대(102동) 무용실 앞
합격자 발표	㉠군	2019. 1. 15.(화) 16:00 예정	• 경상대학교 홈페이지 공지 ※ 개별통보하지 않음
	㉡군	2019. 1. 29.(화) 16:00 예정	
등록금 납부기간		2019. 1. 30.(수) ~ 2. 1.(금)	기간 내 미납부 시 등록포기 처리
총원합격자 발표 및 등록금 납부 2019. 2. 2.(토) ~ 2019. 2. 15.(금)	1차	발표 : 2. 2.(토) 10:00 예정 납부 : 2. 2.(토) ~ 2. 7.(목) 16:00까지	• 경상대학교 홈페이지 공지 ※ 개별통보하지 않음
	2차	발표 : 2. 8.(금) 10:00 예정 납부 : 2. 8.(금) ~ 2. 11.(월) 16:00까지	
	3차	발표 : 2. 12.(화) 10:00 예정 납부 : 2. 12.(화) ~ 2. 13.(수) 16:00까지	• 각 차수별 납부기간 내 미납 시 등록포기 처리
	4차 (최종)	발표 : 2. 14.(목) 21:00 까지 납부 : 2. 15.(금) 16:00 까지	• 4차(최종) 총원합격자 발표는 개별연락
추가모집	모집 공고	2019. 2. 17.(일)	• 입학안내 홈페이지 ※ 정시 미충원 모집단위에 한함
	전형 기간	2019. 2. 17.(일) ~ 2. 25.(월)	• 전형방법 별도 공지

※ 문의 : 입학관리과 tel. 055-772-0300 fax. 055-772-0299

※ 우편물 제출장소 : ㉠ 52828 경남 진주시 진주대로 501 경상대학교 입학관리과

## II. 모집단위별 모집인원

■ 교직과정 설치학과   
 ■ 교육부선정 특성화학과   
 ■ 공학교육인증제 운영학과

대학	계열	모집단위	입학 정원	정 시								
				Ⓜ군						Ⓜ군		
				정원내			정원외			정원내		정원외
				일반	지역인재	평생학습자	농어촌	특성화고	재직자	일반	농어촌	특성화고
본부대학 [창원캠퍼스]	자연	기계융합공학과	30	4								
		소계	30	4								
인문대학	인문	국어국문학과 <span style="color: red;">■</span>	44	6			◇					
		독어독문학과 <span style="color: red;">■</span>	29	6			◇					
		러시아학과 <span style="color: red;">■</span>	31	6			◇					
		불어불문학과 <span style="color: red;">■</span>	30	7			◇					
		사학과 <span style="color: red;">■</span>	37	16			◇					
		영어영문학과 <span style="color: red;">■</span>	48	12			◇					
		중어중문학과 <span style="color: red;">■</span>	39	8			◇					
		철학과 <span style="color: red;">■</span>	31	5			◇					
		한문학과 <span style="color: red;">■</span> <span style="color: green;">■</span>	30	7			◇					
	민속무용학과	18						◇				
	소계	337	73									
사회과학 대학	인문	경제학과 <span style="color: red;">■</span>	34						9	◇	◇	
		사회복지학과	26						6	◇		
		사회학과 <span style="color: red;">■</span>	32						9	◇		
		심리학과 <span style="color: red;">■</span>	32						7	◇		
		정치외교학과 <span style="color: green;">■</span>	31						6	◇		
	행정학과 <span style="color: red;">■</span> <span style="color: green;">■</span>	41						8	◇			
	소계	196						45				
자연과학 대학	자연	생명과학부 <span style="color: red;">■</span> <span style="color: green;">■</span>	85	20			◇					
		물리학과 <span style="color: red;">■</span>	30	8			◇					
		수학과 <span style="color: red;">■</span>	34	9			◇					
		식품영양학과 <span style="color: red;">■</span>	42	10			◇					
		의류학과 <span style="color: red;">■</span>	31	4			◇	◇				
		정보통계학과	31	3			◇					
		지질학과 <span style="color: red;">■</span>	31	7			◇					
		화학학과 <span style="color: red;">■</span>	40	9			◇					
컴퓨터과학과 <span style="color: red;">■</span>	43	11			◇	◇						
	소계	367	81									
경영대학	인문	경영학과 <span style="color: red;">■</span>	62	15			◇	◇				
		경영정보학과	39	10			◇	◇				
		국제통상학과 <span style="color: red;">■</span>	62	15			◇	◇				
		회계학과 <span style="color: red;">■</span>	61	15			◇	◇				
	산업경영학과*	5				◇		◇				
	소계	229	55									

\* 산업경영학과 : 평생학습자, 재직자전형

교 직과정 설치학과    특 교육부선정 특성화학과    공 학교육인증제 운영학과

대학	계열	모집단위	입학 정원	정 시								
				㉞군						㉟군		
				정원내			정원외			정원내		정원외
				일반	지역인재	평생학습자	농어촌	특성화고	재직자	일반	농어촌	특성화고
공과대학	자연	건축도시토목공학부 <span style="color:red">교</span>	119	27				◇	◇			
		기계항공정보융합공학부 <span style="color:red">교</span> <span style="color:green">특</span>	143	46								
		나노·신소재공학부	111	29				◇	◇			
		산업시스템공학부	66	20				◇	◇			
		건축학과 <span style="color:red">교</span>	27	4				◇	◇			
		반도체공학과 <span style="color:red">교</span>	36	6					◇			
		전기공학과 <span style="color:red">교</span>	46	12				◇	◇			
		전자공학과 <span style="color:red">교</span>	47	13				◇	◇			
		제어계측공학과	40	13					◇			
		화학공학과	38	7				◇	◇			
		소계	673	177								
농업생명과학대학	인문	식품자원경제학과 <span style="color:red">교</span>	31	9				◇	◇			
		환경산림과학부 <span style="color:red">교</span> <span style="color:green">특</span>	62	16				◇	◇			
	자연	농업식물과학과 <span style="color:red">교</span> <span style="color:green">특</span>	56	24				◇	◇			
		농화학식품공학과 <span style="color:red">교</span> <span style="color:green">특</span>	55	14				◇	◇			
		식물 의 학 과 <span style="color:green">특</span>	28	10				◇	◇			
		축산생명학과 <span style="color:red">교</span> <span style="color:green">특</span>	56	12				◇	◇			
		애그로시스템공학부 <span style="color:red">교</span> <span style="color:green">특</span>	63	14				◇				
	소계	351	99									
법과대학	인문	법 학 과 <span style="color:red">교</span> <span style="color:green">특</span>	66							21	◇	
	소계	66								21		
사범대학	인문	교육학과	15	5				◇				
		국어교육과	29	15								
		역사교육과	15	5				◇				
		영어교육과	25	11								
		유아교육과	18	3				◇				
		윤리교육과	15	4				◇				
		일반사회교육과	15	5				◇				
		일어교육과	15	3				◇				
		지리교육과	15	4								
	자연	물리교육과	16	4				◇				
		생물교육과	16	6				◇				
		수학교육과	29	8				◇				
		화학교육과	17	4				◇				

대학	계열	모집단위	입학 정원	정 시								
				㉞군						㉟군		
				정원내			정원외			정원내		정원외
				일반	지역인재	평생학습자	농어촌	특성화고	재직자	일반	농어촌	특성화고
사범대학	예체능	미술교육과	20	9								
		음악교육과	29	13								
		체육교육과	20	10								
	소계		309	109								
수의과대학	자연	수의예과	50	20			◇					
	소계		50	20								
의과대학 [칠암캠퍼스]	자연	의예과	76	18	17		◇					
	소계		76	18	17							
간호대학 [칠암캠퍼스]	자연	간호학과	70	24			◇					
	소계		70	24								
해양과학대학 [통영캠퍼스]	인문	수산경영학과	26							4	◇	
	자연	해양경찰시스템학과	27							4	◇	◇
		해양식품생명 의학과	54							15	◇	
		해양산업융합학과*	5			◇		◇				
		기계시스템공학과	27							6	◇	◇
		에너지기계공학과	27							7	◇	◇
		정보통신공학과	28							6	◇	◇
		조선해양공학과	28							6	◇	◇
		해양토목공학과	28							7	◇	
	해양환경공학과	28							7	◇		
소계		278							62			
총계			3,032	660	17					128		

\* 해양산업융합학과 : 평생학습자, 재직자전형

수시모집 등록결과에 따라 모집인원이 변경될 수 있으므로, 지원할 때는 본교 입학안내 홈페이지의 모집인원을 반드시 확인하시기 바랍니다.

- ◇ : 수시모집의 민속무용학과, 평생학습자전형, 농어촌학생전형, 특성화고교 졸업자전형, 재직자전형 모집을 실시한 학과로서, 수시모집에서 미충원이 있을 경우 정시모집에서 선발
- 수시모집 정원내 미등록 또는 초과로 발생한 인원 변동사항은 정시모집 일반전형에서 조정하여 선발  
단, 수시모집의 지역인재교과전형(의예과), 평생학습자전형, 농어촌학생전형, 특성화고교졸업자전형, 재직자전형의 인원 변동사항은 정시모집 동일한 전형에서 조정하여 선발
- 공과대학 건축학과(5년과정) : 건축학교육인증제 운영학과
- 간호대학 간호학과 : 고등교육법 제11조의2에 따른 '간호학 학사학위 프로그램' 인증학과
- 의과대학 의예과 : 고등교육법 제11조의2에 의해 의료과정 운영평가 · 인증결과 2014년 의학교육인증평가에서 4년(2015.1. ~ 2018.12.)인증 획득

### III. 전형유형별 안내

#### 1 일반전형

##### 가. 지원자격

###### 지원자격

- 2019학년도 대학수학능력시험에 응시한 자로서, 고등학교 졸업(예정)자 또는 법령에 의하여 고등학교 졸업 이상의 학력이 있다고 인정되는 자
- 한국사 과목 필수 응시

##### 나. 전형요소별 반영점수

모집시기	모집단위		사정단계	전형요소별 반영점수		전형총점
				수능	실기	
㉗, ㉘군	전 모집단위 (미술·음악·체육교육과, 민속무용학과 제외)		일괄	1,000	-	1,000
㉙군	사범대학	미술·음악교육과		600	400	
		체육교육과		700	300	
㉚군	인문대학	민속무용학과		400	600	

##### 다. 기본점수 및 실질반영점수

모집시기	모집단위		수능		실기	
			기본점수	실질반영 점수	기본점수	실질반영 점수
㉗, ㉘군	전 모집단위 (미술·음악·체육교육과, 민속무용학과 제외)		0	1,000	-	-
㉙군	사범대학	미술·음악교육과	0	600	240	160
		체육교육과	0	700	60	240
㉚군	인문대학	민속무용학과	0	400	360	240

##### 라. 제출서류 : 해당없음

## 2

## 지역인재전형(의예과)

### 가. 지원자격

#### 지원자격

- 2019학년도 대학수학능력시험에 응시한 자로서, 고등학교 입학부터 졸업까지 전 교육과정을 경남·부산·울산지역 소재 고등학교에서 이수한 졸업(예정)자  
\* 고교 재학기간 중 타지역 소재 고교에 재학한 사실이 있는 경우는 지원 불가
- 한국사 과목 필수 응시

### 나. 반영점수

모집시기	모집단위	사정단계	수능	전형총점
②군	의 예 과	일 괄	1,000	1,000

### 다. 제출서류

- 학교생활기록부(지원자격 확인용) : 온라인제공 미동의자만 제출
- 기타 지원자격 확인을 위하여 추가서류 제출 요청 시 즉시 제출

### 3 평생학습자전형

#### 가. 지원자격

##### 지원자격

- 국내 소재 고등학교 졸업(예정)자 또는 법령에 의하여 이와 동등 이상의 학력이 있다고 인정되는 자로서, 2019년 3월 1일 기준 만 30세 이상인 자

#### 나. 반영점수

모집시기	대 학	모집단위	사정단계	서류평가	전형총점
㉞군	경 영 대 학	산 업 경 영 학 과	일 괄	1,000	1,000
	해 양 과 학 대 학 [통영캠퍼스]	해양산업융합학과			

#### 다. 기본점수 및 실질반영점수

모집시기	대 학	모집단위	서류평가(자기소개서)	
			기본점수	실질반영 점수
㉞군	경 영 대 학	산 업 경 영 학 과	850	150
	해 양 과 학 대 학 [통영캠퍼스]	해양산업융합학과		

#### 라. 제출서류

- 자기소개서(원서접수 페이지에서 온라인으로 작성, 별도 서류제출 없음)
- 지원 자격 확인을 위한 서류(2018. 12. 10. 이후 발급한 증명서 제출)

제출서류	세부 제출사항	발급처
① 고등학교 졸업증명서 1부 (검정고시 합격증)	졸업증명서 원본 또는 원본 대조필 1부	민 원 2 4 주 민 자 치 센 터 초중고 학교행정실
② 기본증명서 1부	만 30세 이상을 증명할 수 있는 공적증명서로 지원자 기본증명서 1부	민 원 2 4 주 민 자 치 센 터



## 가. 지원자격

## 지원자격

- 2018년 2월 이후 국내 소재 고등학교 졸업(예정)자로서 2019학년도 대학수학능력시험에 응시하고 다음 각 호 중 하나에 해당하는 자

**【유형 I】** 「지방자치법」 제3조에 따른 읍·면 지역 또는 「도서·벽지 교육진흥법시행규칙」 제2조에 따른 도서·벽지 중·고등학교에서 **중학교 입학 시부터 고등학교 졸업 시까지 전 교육과정(6년)**을 이수하고 졸업(예정)한 자로서 재학기간 중 **부모와 본인 모두가 농·어촌 또는 도서·벽지에 거주한 자**

**【유형 II】** 「지방자치법」 제3조에 따른 읍·면 지역 또는 「도서·벽지 교육진흥법시행규칙」 제2조에 따른 도서·벽지 초·중·고등학교에서 **초등학교 입학 시부터 고등학교 졸업 시까지 전 교육과정(12년)**을 이수하고 졸업(예정)한 자로서 재학기간 중 **본인이 농·어촌 또는 도서·벽지에 거주한 자**

※ 단, 검정고시 출신자는 지원 불가

## 공통사항

- \* **농어촌지역** : 「지방자치법」 제3조에 의한 읍·면지역, 「도서·벽지교육진흥법」 제2조에서 정한 도서·벽지지역
- \* **졸업예정자**는 고교 졸업 시까지 농어촌지역에 거주하여야 함  
(고교 졸업 이후의 주소지는 농어촌지역이 아니어도 됨)
- \* 합격자 중 2019년 2월 **졸업예정자**는 고교 졸업 시까지 농어촌지역에 거주한 사실 확인에 필요한 증빙서류를 **2019. 2. 28.(목)까지 입학관리과로 제출**해야 함

## 지원가능 기준

- ① 지원 자격은 중단없이 연속적으로 이어지는 학업 연수만을 인정함
- ② 농어촌지역의 적용은 지원자의 재학기간 당시의 행정구역 단위를 기준으로 함
- ③ 재학기간 중 읍/면 행정구역이 동 지역으로 개편된 경우에는 농어촌지역으로 인정함
- ④ 농어촌지역 특성학교(대안학교, 평생교육법에 의한 학력인정학교 포함)출신자는 가능함
- ⑤ 2개 이상의 학교에 재학한 경우, 해당 학교 모두가 농어촌지역에 소재한 학교이어야 함  
(동일지역이 아니라도 지원가능)
- ⑥ 부모와 학생의 거주지 또는 거주지와 학교 소재지가 동일한 농어촌지역이 아니라도 가능함
- ⑦ 부모가 이혼한 경우, 이혼 전의 부모 주소지는 농어촌지역이어야 하고, 이혼 시점부터 졸업까지 친권자(혹은 양육권자)의 주소지도 농어촌지역이어야 함
- ⑧ 부 또는 모, 부모 모두가 사망·실종한 경우에는 법률상의 사망·실종일 이전까지의 주소지가 농어촌지역이어야 하고, 법률상의 사망·실종일 이후부터는 생존하는 부 또는 모, 또는 친권(또는 양육권) 있는 자가 농어촌지역에 거주하여야 함

## 지원불가 대상

- ① **유형 I**의 경우, 중학교 입학일부터 고등학교 졸업(예정) 시까지 부모·학생 중 1인이 단 하루라도 주민등록상 거주지가 농어촌지역이 아닌 곳으로 전출·입한 사실이 있는 자
- ② 중·고등학교 교육과정 중 일부를 농어촌지역이 아닌 곳에 소재한 중·고등학교에 재학한 자  
(**유형 II**의 경우, 초등학교 포함)
- ③ 농어촌지역에 소재한 특수목적고(과학고, 외국어고, 예술고, 체육고, 국제고 등) 출신자
- ④ 중·고등학교 졸업학력 검정고시 합격자(**유형 II**의 경우, 초등학교 포함)

## 세 부 지원 기준

**나. 반영점수**

모집시기	모집단위	사정단계	수능	전형총점
㉗·㉘군	전 모 집 단 위	일 괄	1,000	1,000

**다. 제출서류**

- 지원자 자격확인을 위한 서류(2018. 12. 10. 이후 발급한 증명서 제출)

제출대상자	제출서류	세부 제출사항
[유형 I] 중·고교 전 과정 이수자 (6년)	① 지원자격심사 신청서 1부	(p.36) [서식1]
	② 부·모·지원자의 주민등록초본 각 1부	- 주민등록초본은 주민등록번호 명시 필수 - 개인 인적사항 변경내역과 모든 주소변경내역 포함 필수 - 주소가 변경된 경우에는 세대주와 관계 사항을 모두 포함하여 발급
	③ 가족관계증명서 1부	- 가족관계증명서는 지원자 기준으로 제출 필수 - 부모가 외국인일 경우 외국인등록사실증명서(시·군·구청, 읍·면사무소, 동 주민센터 발급)를 추가 제출
	④ 중·고교 학교생활기록부 각 1부	지원자격 확인용 - 중학교 생활기록부는 별도 제출 - 고등학교 생활기록부는 온라인제공 미동의자만 제출 양육권 판결문 등(해당자)
	⑤ 기타 지원 자격 확인에 필요한 서류 각 1부	중·고교 재학 이 혼 지원자 기본증명서 1부 및 전체기간 중 부 또는 모 혼인관계 증명서 1부 해당자 부·모의 사망자 기본증명서(제적등본) 1부 또는 사 망 사 망 사망일자가 표기된 말소자 초본 1부
[유형 II] 초·중·고교 전 과정 이수자 (12년)	① 지원자격심사 신청서 1부	(p.36) [서식1]
	② 지원자의 주민등록초본 1부	- 주민등록초본은 주민등록번호 명시 필수 - 개인 인적사항 변경내역과 모든 주소변경내역 포함 필수
	③ 초·중·고교 학교생활기록부 각 1부	지원자격 확인용 - 초·중학교 생활기록부는 별도 제출 - 고등학교 생활기록부는 온라인제공 미동의자만 제출

※ 초·중학교 학교생활기록부는 발급일(2018. 12. 10. 이후 발급) 적용 제외

**라. 합격자 추가 제출 서류**

- 2019. 2월 졸업예정자로 최종 합격하여 등록한 자는 고교졸업일 이후 발행된 아래의 서류를 **2019. 2. 28.(목)**까지 입학관리과로 제출하여야 합니다.
  - 6년 교육과정 이수자 : 고교졸업증명서 1부, 부·모·지원자 주민등록초본(주소변동 내역 포함) 각 1부
  - 12년 교육과정 이수자 : 고교졸업증명서 1부, 지원자 주민등록초본(주소변동 내역 포함) 각 1부
- ※ 미제출 또는 지원자격을 충족하지 못할 경우 합격(입학)이 취소될 수 있음

## 가. 지원자격

## 지원자격

- 2018년 2월 이후 국내 소재 특성화(舊 전문계) 고등학교 {인문계고, 종합고, 기타 고교에 설치된 특성화(舊 전문계)학과 포함} 졸업(예정)자로서 본교에서 모집단위별 지정한 동일계열의 고등학교 교육과정을 이수하고, 2019학년도 대학수학능력시험에 응시한 자
- 「초·중등교육법 시행령」 제91조 제1항에 따른 특성화고등학교에서 입학 후 전 교육과정을 이수(예정)하고 졸업(예정)한 자로서 본교의 모집단위와 동일한 계열의 전문교과를 30단위 이상 이수한 자
- ※ 특성화고등학교 범위 : 특성화고와 같은 교육과정을 운영하는 학과가 있는 일반고(종합고) 포함
- ※ 단, 마이스터고 및 검정고시 출신자 제외

## 나. 반영점수

모집시기	모집단위	사정단계	수능	전형총점
㉠, ㉡군	전 모 집 단 위	일 괄	1,000	1,000

## 다. 제출서류

구 분	제출서류	비고
고교 교육과정의 기준학과와 일치하는 경우	① [서식2] 지원자격심사 신청서 (p.37)	전문교과 확인란 미기재
	② 학교생활기록부(지원자격 확인용)	온라인제공 미동의자만 제출
고교 교육과정의 기준학과와 일치하지 않는 경우	① [서식2] 지원자격심사 신청서 (p.37)	관련 전문교과 30단위 이상 기재
	② 학교생활기록부(지원자격 확인용)	온라인제공 미동의자만 제출

※ 기타 지원 자격 확인을 위하여 추가서류 요청 시 즉시 제출

[모집단위별 기준학과 지정현황]

대학	모집단위	계열	고교 교육과정의 기준학과명
사회과학대학	경제학과	상업정보	경영정보, 회계정보, 무역정보, 금융정보, 유통정보, 정보처리, 콘텐츠개발, 전자상거래, 관광경영, 유통경영
자연과학대학	의류학과	상업정보	디자인, 의상, 상업디자인, 패션디자인, 실내디자인, 응용디자인
		공업	섬유
	컴퓨터학과	공업	컴퓨터응용, 컴퓨터게임, 전자기계, 전자, 통신, 전자통신, 만화애니메이션
		상업정보	정보처리, 콘텐츠개발
경영대학	경영학과 경영정보학과 국제통상학과 회계학과	상업정보	경영정보, 회계정보, 무역정보, 유통정보, 전자상거래, 유통경영, 금융정보, 관광경영, 정보처리, 관광, 국제경영정보, 글로벌경영, 콘텐츠개발
		농생명산업	농산물유통정보
	건축도시토목공학부	공업	건축, 토목, 환경공업
공과대학	나노신소재공학부	농생명산업	농업토목, 조경
		공업	금속재료, 세라믹, 화학공업, 섬유, 기계, 전자기계, 환경공업, 자동차, 항공, 전기, 전자, 컴퓨터응용
	산업시스템공학부	공업	기계, 전자기계, 자동차, 항공
	건축학과	공업	건축, 토목, 디자인
	반도체공학과 전자공학과	공업	전자, 전자기계, 기계, 컴퓨터게임, 컴퓨터응용, 금속재료, 통신, 전자통신
	전기공학과	공업	전기, 전자, 전자기계, 컴퓨터응용, 통신, 전자통신
	제어계측공학과	공업	전기, 전자, 전자기계, 컴퓨터응용, 자동차, 기계, 전자통신, 통신
	화학공학과	공업	공업화학, 화학공업, 환경공업, 식품공업
		농생명산업	환경관광농업, 생명공학기술
	농업생명과학대학	식품자원경제학과	농생명산업
상업정보			경영정보, 회계정보, 무역정보, 유통정보, 금융정보, 정보처리, 전자상거래, 관광경영
환경산림과학부 농업식물과학과		농생명산업	산림자원, 식물자원, 조경, 환경관광농업, 농업토목
농화학식품공학과		농생명산업	동물자원, 식물자원, 식품가공, 조리, 생명공학기술
		공업	공업화학, 화학공업, 환경공업, 식품공업
가사실업		조리	
축산생명학과 식물 의학과	농생명산업	동물자원, 식물자원, 식품가공, 조리, 생명공학기술	
	공업	식품공업	
해양과학대학 <span style="border: 1px solid black; padding: 2px;">통캠퍼스</span>	해양경찰시스템학과	공업	기계, 조선, 전자기계, 항공, 전기, 전자, 통신, 금속재료, 자동차, 환경공업, 전자통신
		수산해운	해양생산, 수산양식, 수산식품, 저영수산, 냉동공조, 동력기계, 항해, 해양레저산업, 항만물류, 전자통신
	정보통신공학과	공업	컴퓨터응용, 컴퓨터게임, 컴퓨터구조, 전자기계, 전기, 전자, 통신, 전자통신
		상업정보	정보처리, 콘텐츠개발
	기계시스템공학과	공업	전자통신, 기계, 전기, 전자, 전자기계, 항공, 자동차
		수산해운	냉동공조 해양생산, 조선, 항해, 해양정보, 해양생산, 전자통신
	에너지기계공학과	농생명산업	농업기계, 동력기계
공업		기계, 전자기계, 금속재료, 전기, 전자, 건축, 토목	
조선해양공학과	수산해운	조선, 해양생산	
	농생명산업	농업기계, 동력기계	

※ 기준학과명에 명시되어 있지 않는 경우에도 해당 모집단위와 관련된 전문교과를 30단위 이상 이수한 경우 지원이 가능하며, 지원자격 여부는 본교 전공적합성 심사를 통해 결정함 [p.37 (서식2) 지원자격심사신청서에 전문교과내역 기재 후 제출]

## 가. 지원자격

## 지원자격

- 다음의 어느 하나에 해당하는 자로서 산업체 근무경력이 3년 이상인 재직자(「고등교육법 시행령」 제29조 제2항 제14호 단, 2019. 3. 1. 기준 재직 중이어야 함)
  - 「초·중등교육법 시행령」 제76조의2제1호에 따른 일반고등학교에 재학하는 동안 시·도 교육감이 「직업교육훈련 촉진법」에 따른 직업교육훈련기관 중 직업교육훈련위탁기관으로 선정한 기관에서 1년 이상의 직업교육훈련과정을 이수하고 해당 일반고등학교를 졸업한 사람
  - 「초·중등교육법 시행령」 제90조제1항제10호에 따른 산업수요 맞춤형 고등학교를 졸업한 사람
  - 특성화고등학교 등\*을 졸업한 사람
- \* 「초·중등교육법 시행령」 제91조제1항에 따른 특성화고등학교 중 자연현장실습 등 체험위주의 교육을 전문으로 실시하는 고등학교를 제외한 학교(「초·중등교육법 시행령」 제76조의2제1호에 따른 일반고등학교에 설치된 학과 중 특성화고등학교에서 제공하는 것과 같은 교육과정으로 운영되는 학과 포함)
- 「평생교육법」 제31조제2항에 따른 학력인정 평생교육시설 중 특성화고등학교 등에서 제공하는 것과 같은 교육과정을 운영하는 평생교육시설에서 해당 교육과정을 이수한 사람

## 산업체 범위

- 국가·지방자치단체 및 공공단체(소속 직원의 경우)
- 「근로기준법」 제11조에 의거 상시근로자 5인(사업주 포함) 이상 사업체
- 4대 보험 중 1개 이상 가입 사업체(창업자·자영업자 포함)
  - 4대 보험 가입 대상사업체가 아닌 산업체 종사자(농업, 수산업 등)는 국가·지방자치단체가 발급하는 공적증명서(농지원부 등본 등) 확인을 통해 인정
  - 4대 보험 미가입 영세창업자·자영업자는 사업자등록증과 납세증명서로 인정 (단, 체납 사실이 없는 경우 지원 가능)

## 세부지원기준

## 재직기간 산정

- 2019. 3. 1. 기준으로 총 재직기간이 3년 이상(예정)이어야 함
  - 고등학교 재학기간 중 산업체에 재직한 경우는 재직기간 산정에서 제외
  - 재직기간 산정은 고등학교 졸업일 다음날부터 산정
  - 재직기간이 중복된 경우 중복된 기간은 제외하고 산정
  - 영세창업자, 자영업자 중 휴업기간 등 비영업기간은 재직기간 산정에서 제외
- 2개 이상 산업체에서 재직한 경우 재직기간을 합산하여 3년 이상이어야 함
- 군 의무복무 경력은 재직기간에 포함할 수 있음

## 학생자격 유지기준

- 이 전형으로 입학한 학생은 졸업 시까지 재직상태 유지를 원칙으로 함

## 나. 반영점수

모집시기	대학	모집단위	사정단계	서류평가 (자기소개서)	전형총점
②군	경영대학	산업경영학과	일괄	1,000	1,000
	해양과학대학 [통영캠퍼스]	해양산업융합학과			

**다. 기본점수 및 실질반영점수**

모집시기	대 학	모집단위	서류평가(자기소개서)	
			기본점수	실질반영 점수
2020년	경 영 대 학	산 업 경 영 학 과	850	150
	해 양 과 학 대 학 [통영캠퍼스]	해양산업융합학과		

**라. 제출서류**

- 지원자 자격확인을 위한 서류(2018. 12. 10. 이후 발급한 증명서 제출)

제출서류	세부 제출사항	발급처		
① 자기소개서 1부	인터넷 원서접수 페이지에서 온라인으로 작성(별도 서류제출 없음)			
② 고등학교 졸업증명서 1부	졸업증명서 원본 또는 원본 대조필 1부	민 원 2 4 주 민 자 치 센 터 초 중 고 학 교 행 정 실		
③ 재직경력 확인 서류 각 1부	산 업 체 자	- 재직증명서 1부	해 당 근 무 처	
		- 경력증명서 1부(해당자)	해 당 근 무 처	
		- 건강보험자격득실 확인서 또는 4대 보험 가입내역확인서 1부	건 강 보 험 관 리 공 단 4 대 보 험 정 보 연 계 센터	
	농 종 사 자	농지원부 등본 또는 농업경영체 등록증(공적증명서) 1부	민 원 2 4 주 민 자 치 센 터 농 업 기 술 센 터	
	직장건강보험 가입 창업자·자영업자	현(現)업체	- 사업자등록증명서 1부	세 무 서
			- 건강보험자격득실확인서 1부	국 민 건 강 보 험 공 단
			- 납세증명서 1부 - 부가가치세 과세표준증명서 또는 부가가치세 면세사업자 수입금액증명서 1부	세 무 서
		- 휴업사실증명서 1부(해당자)		
		전(前)업체	- 폐업사실증명서 1부(해당자)	
			- 납세증명서 1부 - 부가가치세 과세표준증명서 또는 부가가치세 면세사업자 수입금액증명서 1부	
	- 휴업사실증명서 1부(해당자)			
	직장건강보험 미가입 창업자·자영업자	현(現)업체	- 사업자등록증명서 1부	세 무 서
- 납세증명서 1부 - 부가가치세 과세표준증명서 또는 부가가치세 면세사업자 수입금액증명서 1부				
- 휴업사실증명서 1부(해당자)				
전(前)업체		- 폐업사실증명서 1부(해당자)		
		- 납세증명서 1부 - 부가가치세 과세표준증명서 또는 부가가치세 면세사업자 수입금액증명서 1부		
		- 휴업사실증명서 1부(해당자)		
④ 기타 지원 자격 확인을 위한 증명서	추가 요청 시 제출			

※재직(경력)기간은 2019.3.1.기준 3년 이상이어야 하며, 제출한 서류의 경력이 3년 미만일 경우 추가 서류 제출 받음

## IV. 전형요소별 안내

### 1 대학수학능력시험 성적 반영방법

가. 적용대상 : 전체 지원자(평생학습자전형, 재직자전형 지원자 제외)

나. 활용지표 : 표준점수(영어: 등급)

다. 반영배점

모집시기	모집단위		반영배점
㉠, ㉡군	전 모집단위 (미술·음악·체육교육과, 민속무용학과 제외)		1,000
㉢군	사범대학	미술·음악교육과	600
		체육교육과	700
㉣군	인문대학	민속무용학과	400

라. 반영영역 및 가산점

모집계열		수능 반영 영역				영역별 가산점
		국어	영어	수학	탐구	
인문계열		○	○	가/나	사회/과학/직업	
자연계열	전 모집단위 (의예과 및 수의예과 제외)	○	○	가/나	사회/과학/직업	'수학(가)' : 10% '과 탐' : 10%
	의예과, 수의예과	○	○	가	과학	
예·체능계열	인문대 민속무용학과	○	○	×	사회/과학/직업	
	사범대 미술교육과 음악교육과 체육교육과					

※ 반영영역 또는 유형 미응시자는 해당영역 성적을 0점 처리

※ 탐구영역(사탐, 과탐, 직탐)은 2과목 평균성적을 반영

※ 가산점 부여 시 반영배점 및 전형총점을 초과하는 경우도 인정

※ 의예과 : 과탐 II과목 1개 이상 필수 응시(동일 또는 다른 계열의 과목 구분없이 I+II, II+II)

※ 한국사 필수 응시

마. 영역 별 반영비율 및 환산점수

모집계열	수능 영역 별 반영비율(환산점수)				반영비율 (총점)	
	국어	영어	수학	탐구		
인문계열	30% (300점)	20% (200점)	25% (250점)	25% (250점)	100% (1,000점)	
자연계열	25% (250점)	20% (200점)	30% (300점)	25% (250점)		
예·체능계열	체육교육과	40% (280점)	30% (210점)	0	30% (210점)	70% (700점)
	음악미술교육과	40% (240점)	30% (180점)	0	30% (180점)	60% (600점)
	민속무용학과	40% (160점)	30% (120점)	0	30% (120점)	40% (400점)

바. 영어 절대평가에 따른 대학자체 변환점수 표 (수능반영배점이 1,000점일 경우의 기준)

구분	등급별 변환 점수표									비고
	1등급	2등급	3등급	4등급	5등급	6등급	7등급	8등급	9등급	
원점수	100~90	89~80	79~70	69~60	59~50	49~40	39~30	29~20	19~0	
환산점수표	200	192	186	176	166	160	154	144	134	인문계열 자연계열
	300	288	279	264	249	240	231	216	201	예체능계열

\*수능 반영 배점이 1,000점 미만(미술·음악·체육교육과, 민속무용학과)인 경우 자체 환산점수에 별도 비율로 환산

사. 성적산출공식

$$\text{대학수학능력시험 성적} = \sum[\text{수능영역별 취득표준점수} \times (\text{수능영역별 환산점수}/200)] + \text{가산점}$$

※ 가산점 : 해당 영역별 산출점수에 가산비율을 곱한 값(적용대상자)

• 각 전형요소별 점수는 소수점 이하 여섯째자리에서 절사(다섯째자리까지 표시)하여 합산하며, 합산한 최종점수는 소수점 셋째자리에서 반올림(둘째자리까지 표시)하여 산출



## 2

## 서류평가

## 평생학습자전형, 재직자전형

대 상	평생학습자전형, 재직자전형 지원자
평가 방법	지원자가 제출한 자기소개서를 각 평가영역별로 위원 2인이 평가 * 1영역(성실성, 인성), 2영역(전공 적합성)

## 【평가영역 및 배점】

모집시기	전형유형	평가영역	서류평가	
			기본점수	실질반영 점수
정시 ②군	평생학습자전형, 재직자전형	서류평가 (자기소개서)	850	150

## 3

## 실기고사

## 민속무용학과

대 상	민속무용학과 지원자
일 시	2019. 1. 22.(화) 10:00 <span style="float: right;">※ 미 응시자 불합격 처리</span>
장 소	인문대학(102동) 무용실 앞에 모여 해당 교사실로 이동

## 【실기 종목 과제】

구 분	실기 종목	준비 의상		배점
		남	여	
1종목 선택	한국무용 자유작품	흰색 바지 저고리(천은 물실크) 또는 작품 의상	흰색 치마 저고리 (천은 물실크, 치마폭은 5~6폭) 또는 작품 의상	600
	현대무용 자유작품	상의 : 흰색 소매없는 레오타드 하의 : 검정색 타이즈 또는 작품의상	상의 : 검정색 소매없는 레오타드 하의 : 검정색 타이즈 또는 작품의상	

▶ 실기고사 시 장치나 소도구를 사용할 수 없으나, 공인된 기본적인 소도구는 사용 가능

## ※ 민속무용학과 지원자 유의사항

- 실기고사는 분야별로 실시하며, 수험생은 한국무용·현대무용 중 택일하여야 한다.
- 개인별 실기고사의 소요시간은 2분으로 한다.
- 실기고사에 필요한 소요음악은 각자 준비하여 카세트 A면 첫머리에 녹음하고, 시험 당일 제출한다(CD 가능)
- 머리는 기본형으로 단정히 뒤로 모아 올려 맨다(얼굴 안면 완전히 노출)
- 분장은 불허한다.
- 지정해준 머리, 의상, 신발이외에 어떠한 장식도 사용할 수 없다.
- 수험생은 상기의 의상을 준비하여 실기고사에 임한다

## 미술교육과

<b>대 상</b>	미술교육과 지원자		
<b>일 시</b>	<b>2019. 1. 9.(수) 08:30</b>	※ 미 응시자 불합격 처리	
<b>장 소</b>	예술관(304동) 앞에 모여 해당 교사실로 이동		

### 【실기 종목 과제】

실기 종목		실기 과제	준비물	용지크기 및 고사시간	배점		
<b>선택 (택 1)</b>	<b>인 체 소 묘</b>	당일 제시된 인물(전신,착의)로 실시	연필, 지우개 등 기타의 기본도구	3절 켄트지/ 4시간	400		
	<b>인체수채화</b>	당일 제시된 인물(전신,착의)로 실시	수채화용품 및 기타의 기본도구				
	<b>기초디자인</b>	제공된 사물의 이미지를 조형적 특성을 활용하여 구성하고 표현 (제공된 사물의 이미지를 주어진 조건에 따라 표현)	연필, 지우개, 수채화물감, 파스텔, 색연필 등 기타 기본도구 (단, 입체적 첨가 형식의 재료 및 화기성 재료 불가)				
	<b>사과의 전환</b>	3절 켄트지 1/2 중 왼쪽은 덧상 사실표현, 오른쪽은 발상표현으로 구성 배치 (좌우 2등분 유형으로 한정)	연필, 지우개, 수채화물감, 파스텔, 색연필 등 기타 기본도구				
		<table border="1" style="width: 100%; border-collapse: collapse;"> <tr> <td style="width: 50%; text-align: center;">소묘</td> <td style="width: 50%; text-align: center;">구성</td> </tr> </table>	소묘	구성			
소묘	구성						

**※ 미술교육과 지원자 유의사항**

- 수험생은 감독관의 지시사항을 지켜야 한다.
- 수험생은 고사장 입실 전 수험위치를 추첨하여 감독관으로부터 배정받은 후, 입실시간에 맞춰 조용히 입실한다.
- 입실 후 수험위치를 임의로 변경할 수 없다.
- 수험생은 입실 전 필요한 준비물(도구 및 재료)을 완전히 갖춘다
- 수험생은 실기고사 중 정해진 자리에서 이탈할 수 없으며, 순수한 작품행위 외에는 일절 금지한다.
- 수험생은 정해진 시간 내에 작품을 완성하여야 하며, 고사시간 종료 전에는 퇴실할 수 없다.

## 음악교육과

<b>대 상</b>	음악교육과 지원자		
<b>일 시</b>	<b>2019. 1. 9.(수) 09:00</b>	※ 미 응시자 불합격 처리	
<b>장 소</b>	예술관(304동) 앞에 모여 해당 고사실로 이동		

### 【실기 종목 과제】

실기 종목		실기 과제	배점	
<b>전공 (택 1)</b>	<b>성 악</b>	① 이태리 가곡 (자유곡 1곡) ② 독일 가곡 (자유곡 1곡) ※ 두곡 모두 암보로 연주(이조 가능)	200	400
	<b>피아노</b>	① Chopin 또는 Liszt의 Étude 중 1곡 ② 자유곡 1곡(Étude 제외) ※ 두곡 모두 반복 없이 암보로 연주	200 200	
	<b>관.현악</b>	- 자유곡 1곡 암보로 연주하되, 바로크를 포함한 그 이전의 Sonata 또는 Concerto를 연주할 경우 제1, 2악장을 반복없이 끝까지 연주하고, 고전 이후 Sonata 또는 Concerto를 연주할 경우에는 빠른 악장 하나를 반복 없이 암보로 연주	400	
	<b>작 곡</b>	① 화성풀이 : 전통 화성 전반에 걸친 화성풀이로서 베이스 및 소프라노 문제(개리배치로 풀이) ② 피아노 : 소나타 중 빠른 템포의 한 악장 암보 연주 ③ 작곡 : 주어진 동기에 의한 세도막 형식의 피아노곡 쓰기(30마디 내외)	120 40 240	

※ 음악교육과 지원자 유의사항

- 성악 및 관.현악 전공은 반드시 반주자를 동반하여야 한다.
- 피아노를 제외한 모든 악기는 지원자가 지참하여야 한다.

## 체 육 교 육 과

<b>대 상</b>	체육교육과 지원자
<b>일 시</b>	<b>2019. 1. 9.(수) 09:00</b> <span style="float: right; color: blue;">※ 미 응시자 불합격 처리</span>
<b>장 소</b>	체육관(5동) 앞에 모여 해당 실기고사 장소로 이동

### 【실기 종목 과제】

구분		실기 종목	배점		
남녀공통		기 초	육 상	60	300
			Zigzag Run	60	
			공 던 지 기	60	
		전 문	체조(물구나무 선 후 앞구르기)	60	
남녀 구분	남	전 문	축구(리프팅 및 드리블 슈트)	60	60
	여	전 문	배 구 ( 토 스 )	60	60

### 실기 종목 채점표

- 실기고사의 만점은 300점으로 하고, 각 종목별 점수를 합산한 점수를 취득점으로 한다.
- 100M달리기, Zigzag Run은 자동계측기를 이용해 소수점 둘째 자리까지 측정하되, 점수는 둘째 자리에서 반올림한다.
- 연기(演技)로 평가하는 종목(체조, 축구, 배구)은 5명이 평가하되, 최상위 점수와 최하위 점수는 제외하고 나머지 3명의 채점 결과를 합산하여, 그 평균 점수를 취득점으로 한다.
- 수험생의 전문운동 능력검사의 선택 종목은 **남자의 경우 축구, 여자는 배구**를 실시한다.
- 각 종목별 구체적인 평가 방법과 채점기준, 유의 사항은 다음과 같다.

#### ① 육상(100M 달리기)

##### ㉠ 실시방법

- 1회 주파를 원칙으로 하되, 불가피한 실패로 판정된 경우, 평가위원의 합의에 의해 1회 더 실시할 수 있다.
- 스파이크 착용은 금지한다.
- 출발 시 스탠딩 스타트 상태에서 자동계측기의 신호에 따라 출발한다.
- 출발 직전에 몸이 완전히 정지된 상태에서 출발해야 한다. 움직이면서 출발한 경우에 파울 처리하며, 2회 연속 파울 시 실격 처리한다.
- 결승 지점에 가슴이 통과한 시점을 기록으로 한다.

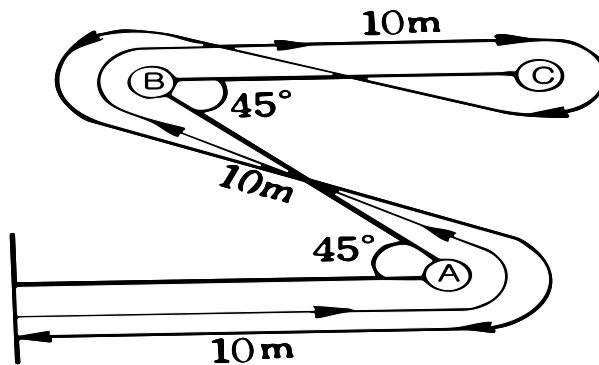
##### ㉡ 채점기준

성별	점수 단위	60	58	56	54	52	50	48	46	44	42	40	38	36	34	32	30	28	26	24	22	20
		남자	초	12.5 이하	12.6	12.7	12.8	12.9	13.0	13.1	13.2	13.3	13.4	13.5	13.6	13.7	13.8	13.9	14.0	14.1	14.2	14.3
여자	초	14.5 이하	14.6	14.7	14.8	14.9	15.0	15.1	15.2	15.3	15.4	15.5	15.6	15.7	15.8	15.9	16.0	16.1	16.2	16.3	16.4	16.5 이상

## ② Zigzag Run

### ㉠ 실시방법

- 1회 실시를 원칙으로 하되, 불가피한 실패로 판정된 경우 평가위원의 합의에 의해 1회 더 실시할 수 있다.
- 그림과 같은 30m Z자 주로를 왕복달리기 하는데 소요되는 시간을 (1/10초 단위) 측정한다.
- 출발 시 스탠딩 스타트 상태에서 자동계측기의 신호에 따라 출발한다.
- 반환점에서의 턴 방향은 어느 방향이라도 상관없다.
- A, B, C 각 반환점에는 라바콘(46cm)을 설치한다.
- 신발 바닥면에 왁스 및 이물질은 바르는 행위는 부정행위로 간주한다.



### ㉡ 채점기준

성별	단위	점수	60	58	56	54	52	50	48	46	44	42	40	38	36	34	32	30	28	26	24	22	20
		남자	초	14.5 이하	14.6	14.7	14.8	14.9	15.0	15.1	15.2	15.3	15.4	15.5	15.6	15.7	15.8	15.9	16.0	16.1	16.2	16.3	16.4
여자	초	16.3 이하	16.4	16.5	16.6	16.7	16.8	16.9	17.0	17.1	17.2	17.3	17.4	17.5	17.6	17.7	17.8	17.9	18.0	18.1	18.2	18.3 이상	

## ③ 공 던지기

### ㉠ 실시방법

- 지름 3m의 원 안에서 실시하며, 2회 측정 후 상위기록을 점수로 인정한다.
- 남학생의 경우 핸드볼 3호공, 여학생의 경우 2호공을 사용한다.
- 던진 후 몸이 원을 벗어나거나, 던진 공이 파울 라인을 벗어나면 기록으로 인정하지 않는다.
- 던지기 동작은 어깨 위에서 팔꿈치를 굽혀서 던지는 것으로 한다.(감아 던지기는 파울 처리)
- 비거리측정 시 소수점은 버리고 정수(整數)만 기록처리 한다.
- 축구화 및 스파이크 착용은 금지한다.
- 손에 왁스 및 이물질은 바르는 행위는 부정행위로 간주한다.

### ㉡ 채점기준

성별	단위	점수	60	58	56	54	52	50	48	46	44	42	40	38	36	34	32	30	28	26	24	22	20
		남자	m	37 이상	36	35	34	33	32	31	30	29	28	27	26	25	24	23	22	21	20	19	18
여자	m	27 이상	26	25	24	23	22	21	20	19	18	17	16	15	14	13	12	11	10	9	8	7 이하	

**④ 체조(물구나무 선 후 앞구르기)**

㉠ 실시방법

- 2회 실시하여 우수한 동작을 평가한다.
- 물구나무 동작은 2초간 유지한다.
- 총 4가지의 요소를 평가한다.

㉡ 채점기준

평가요소	평가관점					
물구나무서기 동작 (5점)	※ 손을 바로 짚고, 발을 강하게 차 올려 정확하게 서는지를 평가					
	매우우수	우수	보통	미흡	매우미흡	미수행
	5	4	3	2	1	0
물구나무를 선 상태 (5점)	※ 몸을 곧게 펴고 흔들리지 않게 바로 선 자세를 유지하는지를 평가					
	매우우수	우수	보통	미흡	매우미흡	미수행
	5	4	3	2	1	0
앞구르기 동작 및 착지 (5점)	※ 앞구르기 동작이 자연스럽게(팔을 굽히며 뒷머리부터 순서대로 매트에 닿는지) 이루어지며 무릎을 잡고 바른 자세로 곧바로 일어서는지를 평가					
	매우우수	우수	보통	미흡	매우미흡	미수행
	5	4	3	2	1	0
연결동작 (5점)	※ 물구나무 서는 첫 동작부터 착지까지 부드럽고 매끄럽게 연결되는지를 평가					
	매우우수	우수	보통	미흡	매우미흡	미수행
	5	4	3	2	1	0
종합평가	합계					

종목점수	60	57	54	51	48	45	42	39	36	33	30	27	24	21	18	15	12	9	6	3	0
평가요소합산	20	19	18	17	16	15	14	13	12	11	10	9	8	7	6	5	4	3	2	1	0

**⑤ 축구(리프팅 및 드리블 슛)**

㉠ 실시방법

- 지금 3m의 원안에서 정지된 공을 발로 들어 올린 후 리프팅을 실시한다
- 리프팅 기회는 2회이며, 양 발등으로 번갈아 수행한 것만 인정한다.
- 보조자의 패스를 받아 1.5m 간격의 설치물(4개) 사이를 드리블해 나간 후 페널티에어리어 외곽에서 슈팅을 실시한다.
- 드리블 및 슛의 기회는 2회이나, 평가위원의 합의에 의해 1회로 측정을 종료할 수 있다.
- 평가 요소, 관점, 채점기준은 다음과 같다.

㉔ 채점기준

평가요소	평가관점											평가
리프팅자세 (2점)	※안정된 자세에서 양발을 모두 사용하여 자연스런 동작이 이루어지며, 공의 회전과 높이가 적절한지를 평가											
	우수			보통				미수행				
	2			1				0				
리프팅숫자 (10점)	※리프팅을 수행한 횟수를 평가											
	20이상	18~19	16~17	14~15	12~13	10~11	8~9	6~7	4~5	2~3	1이하	
	10	9	8	7	6	5	4	3	2	1	0	
드리블 및 슛 (8점)	※양발의 인사이드와 아웃사이드를 모두 이용하여, 신속하고 정확한 드리블 후, 슛 동작으로 자연스럽게 연결하며, 슛이 회전 없이 직선으로 빠르고 정확하게 날아가는지를 평가											
	매우우수		우수		보통		미흡		매우미흡		미수행	
	8		7		6		4		2		0	
종합평가	합계											

종목점수	60	57	54	51	48	45	42	39	36	33	30	27	24	21	18	15	12	9	6	3	0
평가요소합산	20	19	18	17	16	15	14	13	12	11	10	9	8	7	6	5	4	3	2	1	0

㉕ 배구(토스)

㉑ 실시방법

- 지름 5m원 안에서, 언더핸드/오버헤드 토스를 번갈아 실시하며, 공의 높이가 지면에서 3m이상 올라간 경우에만 횟수로 인정한다.
- 한발이 금을 밟거나 나가면 경고, 양발 모두 나가면 해당시기 측정을 종료한다.
- 토스 된 공이 3m 높이 이상 올라가지 않는 경우, 동일한 토스를 반복 실시한 경우, 경고조치 한다.
- 경고를 받은 경우, 계속해서 실시할 수 있으나, 횟수로 산정하지 않는다.
- 배구(토스)의 기회는 2회이나, 1차 시기에서 20개의 토스를 달성한 경우, 평가위원의 합의에 의해 1회로 측정을 종료 할 수 있다.

㉒ 채점기준

평가요소	평가관점											평가
언더핸드토스 자세 (5점)	※허리를 곧게 펴고, 양팔을 뻗은 자세로 무릎의 굴신을 이용하여, 안정된 자세로 토스를 수행하며, 토스 된 공이 회전 없이 일정한 높이로 형성되는지를 평가											
	매우우수		우수		보통		미흡		매우미흡		미수행	
	5		4		3		2		1		0	
오버헤드토스 자세 (5점)	※양손의 검지와 엄지를 삼각형으로 만들고, 이마의 전면에서 공을 처리하며, 무릎의 굴신을 이용하여 토스된 공이 회전 없이 일정한 높이로 형성되는지를 평가											
	매우우수		우수		보통		미흡		매우미흡		미수행	
	5		4		3		2		1		0	
토스 숫자 (10점)	※토스를 수행한 횟수를 평가											
	20이상	18~19	16~17	14~15	12~13	10~11	8~9	6~7	4~5	2~3	1이하	
	10	9	8	7	6	5	4	3	2	1	0	
종합평가	합계											

종목점수	60	57	54	51	48	45	42	39	36	33	30	27	24	21	18	15	12	9	6	3	0
평가요소합산	20	19	18	17	16	15	14	13	12	11	10	9	8	7	6	5	4	3	2	1	0

※ 체육교육과 지원자 유의사항

- 수험표 및 신분증을 지참하지 않은 학생은 수험자격을 박탈한다.
- 수험생은 감독위원과 진행위원의 지시사항에 반드시 따라야 한다.
- 수험생은 실기고사 실시 전에, 신분 확인 및 가번호(응시순번) 추첨을 완료해야 한다.
- 수험생의 소속이 드러나는 단체복 착용은 일절 금지한다.



### 가. 최종성적 처리

- 각 전형요소별 점수는 소수점 이하 여섯째자리에서 절사(다섯째자리까지 표시)하여 합산하며, 합산한 최종 점수는 소수점 셋째자리에서 반올림(둘째자리까지 표시)하여 산출

### 나. 불합격 처리

- 아래에 해당하는 자는 전형성적에 관계없이 불합격으로 처리함
  - 1) 지원 자격에 해당하지 않은 자
  - 2) 제출서류 미비로 전형이 불가능한 자
  - 3) 실기고사에 결시한 자

### 다. 합격자 선발

- 1) 모집단위별 모집인원의 100%를 **총점 성적순**으로 선발함
  - ※ 선발되지 않은 자 전원을 예비후보자로 하여 예비순위를 부여함(불합격 처리된 자 제외)
- 2) **동점자**는 다음 순위에 의하여 합격자를 선발함
  - 1순위 : 대학수학능력시험 성적이 높은 자
  - 2순위 : 실기고사 성적이 높은 자
  - 3순위 : 본교 수능 영역별 반영 비율을 적용하여 환산한 표준점수(가산점 포함) 성적이 높은 자순으로 다음과 같이 선발

모집단위 계열	동점자 처리 순서
인 문 계 열	국어영역 → 영어영역 → 수학영역 → 탐구영역
자 연 계 열	수학영역 → 영어영역 → 국어영역 → 탐구영역
예·체능 계열	국어영역 → 영어영역 → 탐구영역

※ 단, 재직자전형의 경우는 경력기간이 많은 자

## V. 원서접수 및 전형료

### 1 원서접수

가. 원서접수 대행사 : (주)진학어플라이

나. 원서접수 기간 : 2018. 12. 29.(토) 09:00 ~ 2019. 1. 3.(목) 18:00 (6일간)

다. 원서접수 절차



라. 인터넷 원서접수 시 유의사항

- 1) 입학원서와 제출서류 검토 결과 그 내용이 사실과 다르거나 부주의로 인한 입력내용 누락이나 작성오류, 출력물에 대한 확인불가 등의 경우 모든 책임은 지원자 본인에게 있으므로 신중하게 작성해 주시기 바랍니다.  
※ 입학원서 결제완료 후에는 지원학과 절대 변경 불가
- 2) 환불계좌는 입출금이 자유로운 계좌이어야 하며, 은행명, 예금주, 계좌번호 등을 정확하게 입력하여 주시기 바랍니다.
- 3) 입학원서는 전형료 결제를 해야만 접수가 완료되며, 결제를 하지 않고 원서작성만 하는 경우에는 원서접수가 되지 않음을 유의하시기 바랍니다.
- 4) **전형료 결제완료 및 접수가 완료되어 수험번호가 부여 된 후에는 원서작성 내용의 수정 및 취소가 불가하므로 결제하기 전 모든 작성내용을 반드시 확인하시기 바랍니다.** 확인하지 않아서 발생하는 불이익에 대한 책임은 지원자 본인에게 있습니다.
- 5) 서류제출 대상자는 **해당 서류를 등기우편(방문제출)으로 송부해야 하며, 제출마감일인 2019. 1. 4.(금) 소인까지 유효합니다.** 제출마감 후에 제출한 자는 지원자격 미달자로 처리됨을 유의하시기 바랍니다.
- 6) 전형일에는 반드시 본인여부를 확인할 수 있는 신분증\*과 수험표를 지참하여 합니다. 수험표 분실 시 원서접수사이트에 다시 로그인하여 수험표를 재출력 할 수 있습니다.

\*신분증 범위 : 주민등록증, 생년월일이 기재된 학생증, 청소년증, 운전면허증, 여권 중 택일(단, 사진이 부착되어 있어야함)

- 7) 항상 연락이 가능한 전화번호나 주소, 보호자 성명 및 지원자와의 관계 등을 정확히 입력하시기 바랍니다. 연락이 불가능하여 생기는 불이익은 본교가 책임지지 않습니다.
- 8) 접수가 완료된 서류, 전형료는 반환하지 않습니다. 다만, 아래 전형료 반환사유에 해당하는 경우 증빙서류를 제출하여 심의를 거친 후 해당 전형료 전부 또는 일부(원서접수 수수료 공제)를 반환받을 수 있습니다.

**마. 문의처**

경상대학교	진학어플라이
www.gnu.ac.kr	www.jinhakapply.com
055)772-0300	1544-7715

※ 인터넷 원서접수 장애 발생 시는 진학어플라이로 연락하기 바람

**2 | 전형료**

모집단위	전형료 내역		합계
	일반전형료	실기고사료	
일반학과(미술·음악·체육교육과, 민속무용학과 제외)	22,000원	-	22,000원
사범대학	22,000원	33,000원	55,000원
인문대학			

\* 인터넷 원서접수 수수료는 일반전형료에 포함되어 있음

**입학전형료의 반환 사유 및 금액**

- 1) 입학전형에 응시한 사람이 착오로 과납한 경우 : 과납한 금액
- 2) 대학의 귀책사유로 입학전형에 응시하지 못한 경우 : 납부한 입학전형료 전액
- 3) 천재지변으로 인하여 입학전형에 응시하지 못한 경우 : 납부한 입학전형료 전액
- 4) 질병 또는 사고 등으로 의료기관에 입원하거나 본인의 사망으로 입학전형에 응시하지 못한 경우(해당사항을 증명할 수 있는 경우만 해당됨) : 납부한 입학전형료 전액
- 5) 단계적으로 실시하는 입학전형에 응시하였으나 최종 단계 전에 불합격한 경우 : 납부한 입학전형료 중 응시하지 못한 단계의 입학전형에 드는 금액

**입학전형 관련 수입·지출에 따른 잔액 반환**

- 1) 입학전형 관련 수입·지출에 따른 잔액이 발생할 경우에는 해당 학년도 4월 30일까지 입학전형에 응시한 사람이 납부한 입학전형료에 비례하여 반환
- 2) 위의 사유로 입학전형료를 반환하는 경우에는 학교를 직접 방문하는 방법과 인터넷 원서접수 때 입력한 환불계좌로 반환받는 방법을 선택할 수 있음
- 3) 반환 방법 중 환불계좌로 반환받는 방법을 선택한 경우에는 반환할 금액에서 금융기관의 전산망 이용비용을 차감하고 반환 (단, 금융기관의 전산망 이용비용이 반환할 금액 이상이면 반환하지 않음)

## VI. 합격자 발표 및 등록

### 가. 합격자 발표

구 분	발표기간	발표장소
정시 ㉞군	2019. 1. 15.(화) 16:00 예정	<ul style="list-style-type: none"> <li>• 본교 홈페이지(www.gnu.ac.kr)</li> <li>• 개별 통지하지 않음</li> </ul>
정시 ㉟군	2019. 1. 29.(화) 16:00 예정	

### 나. 합격자 유의사항

- 1) 모든 지원자는 직접 본교 홈페이지에서 합격 여부(예비 순위자 포함)를 반드시 확인하여야 합니다.
- 2) 합격자는 본교 홈페이지에 공고된 합격자 유의사항을 직접 확인하고 이를 이행하여야 합니다.
- 3) 전화번호 변경이나 전화연락 두절로 인한 불이익은 지원자의 책임이며, 원서에 기재한 전화번호가 수험기간 중 변경되었거나 지원자가 장기출타 할 경우에는 해당 사실을 **입학안내 홈페이지**(http://new.gnu.ac.kr) 정시모집 Q&A게시판 또는 입학본부 입학관리과(☎ 055-772-0300)로 알려주시기 바랍니다.

### 다. 합격자 등록금 납부

구 분	등록기간	납부방법
고지서 출력 및 납부	2019. 1. 30.(수) 09:00 ~ 2019. 2. 1.(금) 16:00	<ul style="list-style-type: none"> <li>• 본교 홈페이지(www.gnu.ac.kr) → 등록금 납부 고지서 출력 (개별 통지하지 않음)</li> <li>• 본교 지정 은행(합격자 발표 시 공지)</li> <li>• 정해진 기간 내 등록 고지서상의 개인별 가상계좌(농협)로 입금 (인터넷뱅킹, 폰뱅킹, 무통장입금)</li> </ul> <p>※ 등록금을 정해진 기간 내에 납부하지 않으면 합격이 취소됨</p>

※ 등록금 납입금액 : 미정 (p.28 2018학년도 등록금 기준 참조)

### 라. 총원합격자 발표 및 등록

구 분	총원합격자 발표 및 등록		비 고
	발표일	등록기간	
1차	2019. 2. 2.(토) 10:00 예정	2019. 2. 2.(토) ~ 2. 7.(목) 16:00까지	홈페이지 공지 (개별 통보 없음)
2차	2019. 2. 8.(금) 10:00 예정	2019. 2. 8.(금) ~ 2. 11.(월) 16:00까지	
3차	2019. 2. 12.(화) 10:00 예정	2019. 2. 12.(화) ~ 2. 13.(수) 16:00까지	
4차(최종)	2019. 2. 14.(목) 21:00 까지	2019. 2. 15.(금) 16:00까지	개별연락

- 1) 총원합격자는 반드시 해당 차수 등록기간에 등록하여야 함(미등록 시 불합격 처리)  
(예시. 2차 총원합격자는 2차 등록기간 내에 납부하여야 함)
- 2) 총원합격자 선발은 기존 합격자의 미등록 또는 등록 후 포기(환불) 인원만큼 예비후보자에서 선발하여 발표함  
- 총원합격자는 본교 홈페이지에 공고함(개별 통보하지 않음)

※ 최종(4차) 총원발표의 경우 개별 통지함(전화발표)

- 연락두절로 합격을 통보할 수 없을 경우 불합격(등록포기)으로 처리함
- 총원발표는 후보 순위자에게 개별적으로 연락하여 수험생 본인의 등록의사를 확인(녹취)하고, 등록의사가 있는 수험생만 합격자로 결정함
- 4회 이상 연락\*하여 통화가 되지 않는 수험생은 등록의사가 없는 것으로 간주하여 다음 후보 순위자에게 연락하여 합격자 결정
- \* 입학원서에 기재한 수험생 휴대폰 → 보호자 휴대폰 → 자택 → 수험생 휴대폰 순

※ 수시모집 등록확인 예치금 납부자가 등록금을 납부하지 않으면 등록의사가 없는 것으로 간주하여 정시모집인원으로 조정하고, 정시모집의 예비후보자 순위에 따라 총원합격자를 선발함.(단, 특수교육대상자전형은 수시 미충원 시 정시에서 조정하여 선발하지 않음)

- 3) 정시모집에서 복수의 대학에 합격한 자는 정시모집 등록기간에 1개 대학에만 등록하여야 함
- 4) 정시모집에서 합격 및 총원합격에 의해 복수의 대학에 합격한 자(합격+총원합격, 총원합격+총원합격 등)는 정시모집 미등록 총원 마감일(추가모집 시작 전일)까지 1개 대학에만 최종 등록하여야 함
- 5) 정시모집에서 합격한 대학에 이미 등록을 한 자가 다른 대학의 정시모집에 총원합격하여, 그 대학에 등록하고자 할 경우에는 정시모집 미등록 총원 마감일(추가모집 시작 전일)까지 이전에 등록한 대학에 대하여 그 등록을 포기해야 함

단과대학 및 계열별 등록금 책정표 (※ 2018학년도 등록금 기준)

대학	구분	계열	수업료
인문대학		인문·사회	1,633,000
		인문·사회(민속무용학과)	1,876,000
사회과학대학		인문·사회	1,633,000
자연과학대학		자연	2,012,000
		공학	2,165,000
경영대학		인문·사회	1,633,000
공과대학		공학	2,165,000
농업생명과학대학		인문·사회	1,633,000
		자연	2,012,000
		공학	2,165,000
법과대학		인문·사회	1,633,000
사범대학		인문·사회	1,633,000
		자연·체육	2,012,000
		예능	2,208,000
수의과대학		수의	2,503,000
의과대학		의학	2,958,000
간호대학		자연	2,012,000
해양과학대학		인문·사회	1,633,000
		자연	2,012,000
		공학	2,165,000
분부대학		공학	2,165,000

**마. 등록금 환불**

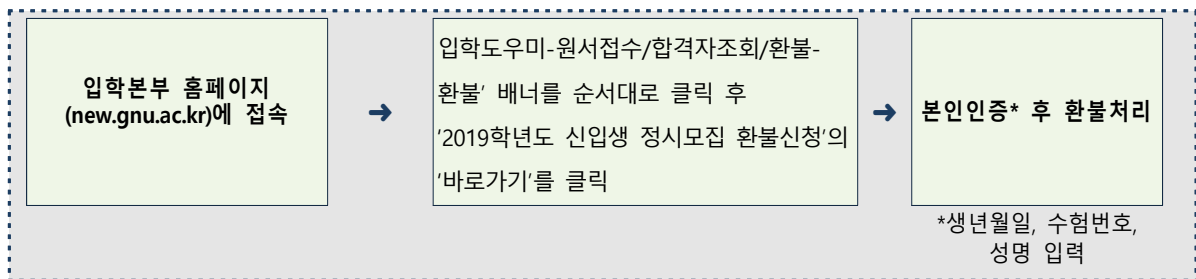
- 1) 신청기간 : 2019. 2. 2.(토) ~ 2. 14.(목) 20:30 까지
- 2) 신청 및 환불 절차

(가) 본교에 등록 후 등록을 취소하고자 하는 경우에는 **입학본부 홈페이지에(<http://new.gnu.ac.kr>) 접속** 후 '입학도우미-원서접수/합격자조회/환불-환불' 배너를 순서대로 클릭 후 '2019학년도 신입생 정시모집 환불신청'의 '바로가기'를 클릭해 **등록포기 및 등록금 환불**을 신청해야 합니다.(장학금 수혜 등으로 등록금이 면제된 경우 동일)

**※ 인터넷으로만 환불신청이 가능**

- (나) 환불 신청 시에는 생년월일, 수험번호, 성명, 환불은행 계좌번호를 정확히 입력해야 하며, 이 내용은 원서접수 시 기재 내용과 일치해야 신청 가능합니다.
- (다) 환불은행 계좌번호 등이 일치하지 않을 경우 본인이 원서 접수한 사이트(진학어플라이)에서 재확인하시고, **환불은 지원자가 원서접수 시 입력한 계좌정보로 환불됩니다.**
- (라) 등록포기 및 등록금 환불 신청 후에는 반복할 수 없으므로 보호자와 충분히 상의 후 신중히 신청하시기 바랍니다.
- (마) 등록금 환불 신청은 환불완료까지 2~3일이 소요되므로, 본교 등록을 포기(환불)하고 타 대학에 등록하고자 할 때에는 환불신청만 한 후, 바로 타 대학에 등록 가능합니다.

• 미등록 지원 마감일 이후 등록을 포기하는 경우, 대학에서는 미지원 인원이 발생하고, 예비순위자에게는 지원 합격의 기회가 차단되어 결과적으로 다른 수험생의 입학기회를 박탈하게 되므로, **정시모집 합격자가 지원 합격 발표기간 중 다른 대학에 지원 합격하여 그 대학에 등록하고자 할 경우에는 선 등록한 대학을 포기한 후, 지원합격 대학에 등록해야 함**



**바. 유의사항**

- 1) 본교에서는 신체적정신적 장애를 이유로 입학을 제한하고 있지는 않으나, 특수교육 시설이 미비하므로 아래의 신체적 장애가 있는 경우에는 실험실습 등 학업에 어려움이 있을 수 있으며, 졸업 후 해당분야 자격취득이 불가능하거나 진로에 지장을 받을 수 있습니다.

대상학과	결격 예상기준
의 예 과	- 의료법에 의한 의료인 결격사유자
수 의 예 과	- 전 색맹 - 수의사법에 의한 결격사유자
사범대학 전학과	- 공무원채용 신체검사 규정의 불합격 판정기준에 해당하는 신체적 장애가 있는 자
미 술 교 육 과	- 색맹 및 색각 이상자
간 호 학 과	- 전 색맹 - 의료법에 의한 의료인 결격사유자

- 2) 본 요강에 명시되지 아니한 사항은 본교 입학 사정원칙 및 입학전형관리위원회 결정에 따릅니다.

## VII. 학교생활 주요안내

### 1 장학제도

[학생과] 교내장학금 055-772-0172, 국가장학금/학자금대출 0173

#### 가. 장학금 종류

- 국가장학금 : 국가장학금 I·II 유형 외 6종
- 교내장학금 : 입학성적우수 장학금, 성적(복지)장학금 외 다수
- 교내장학재단 장학금 : 경상대학교장학재단 장학금 외 11종
- 교외장학금 : 정수장학금 외 다수
- ※ 학비감면 장학금은 등록금액 범위 내 지급

#### 나. 장학금 지급 세부내용

##### 1) 국가장학금(2018학년도 기준)

장학금 종류	지급대상 및 지급 기준	지급액 / 계속지급 여부
국가장학금 I·II 유형 (다자녀 포함)	<ul style="list-style-type: none"> <li>• 대상: 한국장학재단 소득분위 0~8분위 이내자</li> <li>- 신입생: 성적기준 없음</li> <li>- 재학생: 직전학기 이수학점 12학점 이상, 평균평점 2.6 이상</li> <li>※ 단, 기초~차상위 : 직전학기 평균평점 1.6 이상</li> </ul>	등록금 범위 내 소득분위별 차등 지급
인문100년 장학금	<ul style="list-style-type: none"> <li>• 대상: 인문학 소양을 갖춘 인문사회계열 재학생</li> <li>- 전공탐색유형: 1학년 1학기</li> <li>- 전공확립유형: 3학년 1학기</li> <li>• 기준: 인문사회 관련 활동내역 등이 있는 우수학생 중 선발</li> </ul>	등록금 전액 및 생활비 200만원 (기초생활수급자 추가지원 생활비 200만원) ▶ 계속지급 기준: 12학점 이수 및 평균평점 3.5 이상자 ▶ 수업연한까지 계속 지급
예술체육비전 장학금	<ul style="list-style-type: none"> <li>• 대상: 예체능계열학과 3학년 1학기 재학생</li> <li>• 기준: 예술 및 체육분야 우수성이 대외적으로 공인된 학생</li> </ul>	등록금 전액 (기초생활수급자 추가지원 생활비 180만원) ▶ 계속지급 기준: 12학점 이수 및 평균평점 3.5 이상자 ▶ 수업연한까지 계속 지급
국가우수장학금 (이공계)	<ul style="list-style-type: none"> <li>• 대상: 이공계열학과(의·수의학, 간호학, 약학 제외) 신입생</li> <li>• 기준: 대학수학능력시험 및 고등학교 전 학기 성적이 우수한 학생 중 선발</li> </ul>	등록금 전액 ▶ 계속지급 기준: 12학점 이수 및 평균평점 3.5 이상자 ▶ 수업연한까지 계속 지급
지역인재 장학금	<ul style="list-style-type: none"> <li>• 대상: 국가장학금을 신청한 신입생 중 소득분위 0~8분위 이내 입학성적 우수학생</li> <li>• 기준: (성적우수) 내신 또는 수능 3등급 이내 (특성화) 전형총점 순</li> </ul>	등록금 전액 ▶ 계속지급 기준 - 직전학기 이수학점 12학점 이상 및 직전학기 평균평점 2.6 이상 - 소득분위 0~8분위 이내 ▶ 지원기간 : 소득분위별 상이 - '기초 ~ 기준중위소득 100%' : 정규학기 - '기준중위소득 100% 초과 ~ 8분위' : 1년
KRA와 함께하는 농어촌희망재단 장학금	<ul style="list-style-type: none"> <li>• 대상 : 농식품계열학과 및 해양·수산계열학과 재학생</li> <li>• 종류 : 1)영농후계장학금, 2)수산후계장학금, 3)농업인자녀장학금</li> <li>• 기준 : 농업인(자녀 포함) 및 영농중사 의지가 있는 자</li> </ul>	▶ 영농·수산후계 : 250만원 ▶ 농업인자녀 : 50~200만원 ▶ 매 학기 선발

2) 교내 신입생 입학성적 우수장학금(2018학년도 기준)

장학금명	지원내역	대학명	성적 기준	비고
GNU 리더스 【수시, 정시】	<ul style="list-style-type: none"> <li>수업연한 동안 등록금 전액</li> <li>학기당 생활보조금 150만원</li> <li>학기당 생활관비 80만원 이내</li> </ul>	의대, 수의대	수능 국어, 영어, 수학 합 3등급 이내	<ul style="list-style-type: none"> <li>수능 3과목 모두 응시자</li> <li>자연계열은 수학 가형 반영</li> <li>의대, 수의대 1명 이내 선발</li> </ul>
		기타 단과대학	수능 국어, 영어, 수학 합 4등급 이내	
단과대학 수석 【수시, 정시, 약대】	<ul style="list-style-type: none"> <li>수업연한 동안 등록금 전액</li> </ul>	모든 단과대학	전형총점 최상위자	<ul style="list-style-type: none"> <li>본부대 법대 수의대 의대 간호대 경우 GNU 리더스 장학생 선발 시 미선발</li> </ul>
단과대학 차석 【수시, 정시】	<ul style="list-style-type: none"> <li>2학년까지 등록금 전액</li> </ul>	모든 단과대학	전형총점 차순위자	<ul style="list-style-type: none"> <li>본부대 법대 수의대 의대 간호대 약대 미선발</li> </ul>
농어촌 특별전형 우수자 【수시】	<ul style="list-style-type: none"> <li>1학년 1학기 등록금 전액</li> </ul>	모든 단과대학 (농어촌전형 합격자 기준)	전형총점 기준 상위 5% 이내	
모집단위 우수자 【수시, 정시, 편입, 약대】	<ul style="list-style-type: none"> <li>1학년 1학기 등록금 50만원</li> </ul>	모든 단과대학	전형총점 기준 상위 30% 이내	

- 공통사항
  - 최초 합격자를 대상으로 각각 선발하며, 순위는 승계하지 않음
  - [동점자 처리기준] ① 모집요강의 동점자 처리기준 ② (수시)학생부교과전형 우선 선발
  - 교내 입학성적 우수장학금이 2개 이상 해당될 경우, 학생에게 유리한 1개 장학금을 지급하며, 교내·외 장학금을 합산하여 등록금액을 초과할 수 없음
  - 재직자(평생학습자) 전형 : GNU리더스 및 단과대학 수(차)석 장학생 선발제외,  
'모집단위 30% 이내 우수자' 선발 시 동점자는 재직기간 장기자를 우선함
  - [GNU리더스 및 단과대학 수·차석 장학생 계속지원조건]
    - ▶ 직전학기 12학점 이상 이수(최종학기 제외)하고, 성적(평균평점)이 소속 학과·학년의 상위 10% 이내 유지
    - ▶ 계속지원 조건 2회 미충족 시, 장학생 자격 상실
    - ▶ 단과대학 수·차석 장학생이 재학 중 타 단과대학으로 전과할 경우 장학생 자격 상실

3) 교내 재학생 장학금(2018학년도 기준)

종류	장학금명	지급대상 및 지급 기준	지급액
일반 장학금	성적우수	직전학기 12학점 이상 이수하고, 평균평점 3.0 이상인 자 ▶ 학과추천에 의하여 선발	차등지급
	복지	직전학기 12학점 이상 이수하고, 평균평점 2.0 이상인 자 ▶ 복지 대상자(소득 8분위 이내) 중 학과추천에 의하여 선발	차등지급
특별 장학금	국가유공자(녀)	국가유공자 본인 및 자녀 ▶ 본인: 수업연한, 이수학점, 평균평점 상관없이 무제한 지원 ▶ 자녀: 직전학기 평균평점 1.6 이상(직전학기 이수학점 무관)	등록금 전액
	북한이탈주민	교육보호 대상자 ▶ 직전학기 평균평점 1.6 이상(직전학기 이수학점 무관)	수업연한 등록금 전액
	국제화	직전학기 12학점 이상 이수하고, 평균평점 3.0 이상인 자 중 공인영어성적증명서를 제출하여 선발된 자 ▶ 시행시기: 학기별 1회 ▶ 장학금액: 국제화 A, B, C, D 등급별 차등지급 ※ 상한액: 재학중 최고 100만원/1인	각종 교내·외 장학금과 중복수혜 가능
	근로	직전학기 평균평점 2.0 이상인 자 중 소득분위 0~8분위 이내자	<ul style="list-style-type: none"> <li>▶ 단가: 해당연도 노동부고시 최저임금</li> <li>▶ 시간: 학기중(40시간/월), 방학중(80시간/월)</li> <li>▶ 각종 교내·외 장학금과 중복수혜 가능</li> </ul>



종류	장학금명	지급대상 및 지급 기준	지급액
특별 장학금	장애학생 (장애1~6급)	신입생 : 구비서류 갖추어 신청한 경우 ▶ 구비서류 : 장애인증명서, 장학금수혜신청서 재학생 : 직전학기 12학점 이상 이수하고 ▶ 장애(1~3급) : 직전학기 평균평점 1.6 이상 ▶ 장애(4~6급) : 직전학기 평균평점 2.5 이상	▶ 신입생 : 등록금 전액 ▶ 재학생 : 장애등급에 따라 차등지급 - 장애(1~3급) : 등록금 전액 - 장애(4~6급) : 수업료2 전액
	본교3자녀 재학생	▶ 3명의 자녀가 학부 재학 시 최고학년 1명에게 지급 ▶ 직전학기 12학점 이상 이수, 평균평점 2.5이상	등록금 전액
	총장·학(처)장 추천	직전학기 12학점 이상 이수하고 평균평점 2.5 이상인 자 중 ▶ 총장, 학(처)장 추천자 ▶ 학생회(학생자치기구) 간부 ▶ 신문방송사 기자 ▶ 학군단장 추천자	차등지급
	학생간부		
	신문방송사기자		
	학군단(ROTC)		
GPP 장학금	직전학기 12학점 이상 이수하고, 평균평점 2.0 이상인 자	차등지급	

※ 장학생 선발은 직전학기 12학점 이상 이수를 원칙으로 함(단, 최종학기이수대상자, 국가유공자(녀), 북한이탈주민, 근로 제외)

4) 교외장학금 : 교내·외 장학재단장학금, 롯데장학재단장학금, 푸른 등대 기부장학금 등 다수

## 2 학생생활관(기숙사) 운영

[ 학생생활관 ] 055-772-0706

### 가. 신입생 모집현황

- 1) 가좌캠퍼스(정원: 3,757명): 생활관 모집정원의 41.7%(1,567명) 내외에서 선발
- 2) 칠암캠퍼스(정원: 255명): 2학년(의예과, 간호학과)부터 선발, 1학년(의예과, 간호학과)은 가좌캠퍼스에서 선발
- 3) 통영캠퍼스(정원: 326명): 희망자 전원 선발(신.편입생)

### 나. 입실자격

- 학업성적이 우수하고 품행이 단정한 자
- ※ 가좌캠퍼스: 진주시 거주학생 신청가능(선발인원보다 신청인원이 초과할 경우 진주시의 지역학생 우선선발)

### 다. 선발기준

- 1) 입학성적(총점)순  
 ※ 신입생 모집정원의 30%는 모집단위별 입학 성적순으로 우선 선발한 후, 나머지 70%는 전 학과를 대상으로 입학성적순으로 선발(가좌캠퍼스)
- 2) 동점자의 경우에는 연소자를 우선 선발 및 배정함

### 라. 우선선발

- 1) 국가보훈대상자 또는 그 자녀(국가보훈청 해당 증명서 제출)
- 2) 국민기초생활보호법에 의한 수급자(수급자증명서 제출)
- 3) 신체부자유로 통학이 극히 불편한 자(장애인증명서 제출)
- 4) 재외한국인(가족관계증명서, 부모님 출입국 증명서), 단, 부모님이 국내지역 거주자는 제외
- 5) 외국인 학생

### 마. 생활관비(2018학년도 1학기 기준) \* 2019학년도에는 변동될 수 있음

- 1) 가좌캠퍼스(식비 별도)
  - 일반기숙사 492,680원 ~ 550,310원(생활관 시설에 따라 차이가 있음)
  - BTL 기숙사 562,740원 ~ 621,500원(2인실 기준)
  - ※ 식비 : 120식(360,000원) ~ 300식(630,000원) 선택가능
- 2) 칠암캠퍼스(1일 2식 식비 포함) : 1,896,350원(1인실 기준) / 1,300,650원(2인실 기준)
- 3) 통영캠퍼스(1일 3식 식비 포함) : 942,000원 ~ 1,305,000원(생활관 시설에 따라 차이가 있음)

### 바. 입실기간

- 1) 1년 단위(하계 및 동계 방학기간은 제외, 가좌캠퍼스 영어생활관(학점신청)은 학기 단위)
- 2) 1학기: 3월 개강전일 ~ 6월 종강일 / 2학기: 9월 개강전일 ~ 12월 종강일

### 사. 문의처

가좌캠퍼스	칠암캠퍼스	통영캠퍼스
055)772-0706	055)772-8298	055)772-9211,9212
<a href="http://dorm.gnu.ac.kr">http://dorm.gnu.ac.kr</a>	<a href="http://cdorm.gnu.ac.kr">http://cdorm.gnu.ac.kr</a>	<a href="http://tdorm.gnu.ac.kr">http://tdorm.gnu.ac.kr</a>

## 가. 전과

- 1) 정의: 전과(모집단위 간 이동)는 2학년 이상인 학생이, 같은 학년의 다른 모집단위로 옮기는 것을 말하며, 재학 중 1회에 한하여 해당 학년 개시일 전 허가
- 2) 자격
  - 제2학년 이상인 학생이, 같은 학년의 다른 학부(과)로 전과하고자 희망하는 자로서 다음 조건을 갖춘 자
    - 2개 학기 이상의 과정을 등록하고, 해당 학기를 이수한 재학생
    - 전체 학기 성적 평균평점이 2.50 이상인 자
- 3) 신청시기: 매년 1월 초에 전과신청원서 접수
- 4) 전과허가인원
  - 일반대학: 모집단위별 정원의 20%이내 전입 및 10%이내 전출
  - 해양대학: 모집단위별 정원의 20%이내 전입 및 5%이내 전출
  - 사범대학: 정원에서 결원이 발생한 경우에만 전입 및 모집단위별 정원의 10%이내 전출
- 5) 전과제한
  - 의과대학, 수의과대학으로의 전과는 허가하지 아니함
  - 일반학부(과)에서 사범대학으로 전과하고자 할 때에는 면접고사에 합격하여야 함
  - 일반학부(과)에서 예체능계 및 민속무용학과로 전과하고자 할 때에는, 100점을 만점으로 한 실기고사에서 60점 이상을 받아야 함

## 나. 교직이수

- 1) 정의: 사범대학을 제외한 대학의 교직과정 설치학과에서의 교원양성과정
- 2) 자격: 성적이 우수하고 적성, 인성, 품성이 교직자로서 적격하다고 판단되는 자, 교직과정 설치학과의 승인인원 이내에서 선발
- 3) 선발시기: 교직과정 설치 학과의 재학생으로서 2학년 1학기 초(1~2월)에 선발
- 4) 교직과정 이수자의 무시험검정 합격기준: 2013학년도 이후 입학자(※ 2015학년도 이후 편입학자 및 재입학자 포함)

구분	이수학점
전공과목	<b>50학점 이상</b> - 기본이수과목 21학점(7과목) 이상 포함 - 교과교육영역 8학점(3과목) 이상 포함
교직과목	<b>22학점 이상</b> - 교직이론 12학점(6과목) 이상 - 교직소양 6학점(3과목) 이상 - 교육실습 4학점 이상(학교현장실습 2학점이상, 교육봉사활동 2학점이내 포함가능)
성적기준	전공 75/100점 이상, 교직 80/100점 이상
기타	- 산업체 현장실습 이수확인서(공업계 표시과목 취득자에 한함) - 국가기술자격증[특수학교(중등) 직업교육 취득자에 한함] - 간호사 면허증 또는 영양사 면허증(보건교사 또는 영양교사에 한함) - 교직 적·인성검사 적격 판정 2회 이상 - 응급처치 및 심폐소생술 교육 2회 이상 - 일정 수준 이상의 외국어능력(외국어 표시과목 교원 자격증 취득자에 한함)

**4**

**해외 프로그램(교환학생, 복수학사학위제 등)**

[대외협력과] 055-772-0273

**가. 해외 학생교류 프로그램 및 복수학사학위프로그램**

1) 내용 : 해외 교류대학에 교환학생, 복수학사학위제생 및 영어연수생으로 파견되어 어학연수, 학점 또는 학위취득

프로그램명	내용	문의처
교환학생 프로그램	해외 학생 교류 대학에서 한 학기~1년간 수학하며 학점 과정 이수 및 외국어 능력 향상 (*상대교 등록금 면제)	영어권 (055-772-0273)
복수학사학위제 프로그램	해외 복수학위제 협정 대학과 우리대학에서 각 각 2년간 수학 후 양 대학에서 각각 학사학위 취득 (*상대교 등록금 면제)	중국어권 (055-772-0275)
해외 영어연수 프로그램	미국, 필리핀 등 영어권 교류대학에서 단기 또는 한 학기 간 학점 이수 과정 영어연수 실시 (*파견 지원금 일부 지급)	일본 (055-772-0277)
학석사연계형 글로벌학위 프로그램	경상대 3년, 미주리대 2년 수학 후 경상대 학사학위 및 미주리대 석사학위 취득 * 파견생 수학능력 및 전공에 따라 미주리대 수학기간은 변동 가능	

2) 파견대학 및 선발인원

선발시기	프로그램	파견대학
2월	하반기 일본 교환학생	• 오사카대, 규슈대, 나고야대, 메이지대, 간사이대, 시마네대, 나가사키대, 오사카경제법과대, 야마구치대
4월	하반기 중국·대만 교환학생	• 중국 노동대, 산둥대 제남, 산둥대 위해, 요녕과기대, 천진공업대, 청도대, 남경이공대 • 대만 중국문화대, 창화사범대, 불광대
	하반기 중국 복수학위제생	• 청도대, 산둥대 위해, 사천대
	카자흐스탄 교환학생	• 유라시아국립대, 동카자흐스탄국립대, 샤카림세메이국립대, 국립카자흐기술대
	유럽 교환학생	• 독일 함부르크대, 벨기에 비베스대, 스페인 말라가대, 포르투갈 루소포나대
	하계방학 및 하반기 영어연수생	• 미국 머레이주립대, 노스알라바마대, 필리핀 라살아라네타대, 볼라칸주립대, 말레이시아 HELP대
5월	미국 교환학생	• 미국 피츠버그주립대, 머레이주립대
	미주리대 학석사연계형 글로벌학위 프로그램	• 미국 미주리대
8~9월	상반기 일본 교환학생	• 오사카대, 규슈대, 나고야대, 메이지대, 간사이대, 시마네대, 나가사키대, 오사카경제법과대, 야마구치대
10월	동계방학 및 상반기 영어연수생	• 미국 머레이주립대, 노스알라바마대, 필리핀 라살아라네타대, 볼라칸주립대, 말레이시아 HELP대
	상반기 중국 교환학생	• 남경대, 화중과기대, 청도과기대

※ 상기 내용 및 일정은 사정에 따라 다소 변동될 수 있음

**【서식1】**

2019학년도 정시모집 **농어촌학생전형**  
**지원자격심사 신청서**

지원자 인적사항			
지 원 자 성 명		주 민 등 록 번 호	
출 신 고 교	도(시)                      군                      읍(면)		고등학교
지 원 모 집 단 위		수 험 번 호	

지원자격	
자 격 구 분 (해당사항에 O표시)	지방자치법 제3조에 의한 읍·면(광역시·도, 도·농 통합시 관할구역 안에 두는 읍·면포함) 또는 도서·벽지교육진흥법 제2조에 의한 도서·벽지 지역 소재 학교를 아래와 같이 이수한 자
(    ) <b>유형 I</b>	<b>중·고등학교 6년 전 교육과정을 이수한 자</b> 중 해당 전 재학 기간 중 <b>본인 및 부모 모두가</b> 읍·면 또는 도서·벽지 지역에 거주한 자
(    ) <b>유형 II</b>	<b>초·중·고등학교 12년 전 교육과정을 이수한 자</b> 중 해당 전 재학 기간 중 <b>본인이</b> 읍·면 또는 도서·벽지지역에 거주한 자

재학사항	초·중·고교 중 지원자격에 따라 확인이 필요한 학교를 반드시 모두 기재		
<b>재 학 사 실<sup>1)</sup></b>	재학기간 (년 월 일 ~년 월 일)	학교명	학교 주소
	~	초등학교	도(시)    군    읍(면)
	~	초등학교	도(시)    군    읍(면)
	~	중학교	도(시)    군    읍(면)
	~	중학교	도(시)    군    읍(면)
	~	고등학교	도(시)    군    읍(면)
~	고등학교	도(시)    군    읍(면)	

거주사항							
<b>초 · 중 · 고 재 학 기 간 중 거 주 지<sup>2)</sup></b>	구분	성명	거주지			거주기간 (년 월 일 ~년 월 일)	
	학 생			도(시)	시(군)	읍(면)	~
				도(시)	시(군)	읍(면)	~
				도(시)	시(군)	읍(면)	~
	부			도(시)	시(군)	읍(면)	~
				도(시)	시(군)	읍(면)	~
				도(시)	시(군)	읍(면)	~
	모			도(시)	시(군)	읍(면)	~
				도(시)	시(군)	읍(면)	~
				도(시)	시(군)	읍(면)	~

귀 대학교에서 규정하고 있는 2019학년도 정시모집 농어촌학생전형 지원자격 심사를 요청합니다.

년    월    일

고등학교장 직인

**경상대학교 총장 귀하**

1) 졸업예정자일 경우, 재학기간 종료일은 졸업예정일 기재  
 2) **유형 I**은 부, 모, 지원자 모두 기재 / **유형 II**는 지원자만 기재(입학일~현재까지 주민등록초본주소지와 동일하게 기재)

**【서식2】**

**2019학년도 정시모집 특성화고교 졸업자전형  
지원자격심사 신청서**

지 원 자 인 적 사 항						
지 원 자 명	한글		성 별	<input type="checkbox"/> 남 <input type="checkbox"/> 여	주민등록번호	-
					수험번호	
출 신 고 등 학 교						
학 교 명		출신학과		전 화 번 호		
자 격 구 분	<input type="checkbox"/> 기준학과 출신자 <input type="checkbox"/> 전문교과 이수자			기 준 학 과		
지 원 사 항						
지 원 학 과	대학			학과(학부)		
<b>전 문 교 과 확 인*</b>	교과목명	단위수	교과목명	단위수		
	1.		11.			
	2.		12.			
	3.		13.			
	4.		14.			
	5.		15.			
	6.		16.			
	7.		17.			
	8.		18.			
	9.					
	10.			<b>총 단위수</b>		
* 전문교과 확인은 기준학과 출신자가 아닌 <b>전문교과 이수자</b> 에 한해 작성 * 지원한 모집단위에서 요구하는 기준학과를 기준으로 이수한 <b>전문교과 30단위 이상</b> 을 작성 * 전문교과 인정여부 판단은 본교의 전공적합성 심사에 따라 인정하지 않을 수 있음						
<p>귀 대학교에서 규정하고 있는 2019학년도 정시모집 특성화고교 졸업자전형 지원자격 심사를 요청합니다.</p> <p style="text-align: center;">년      월      일</p> <p style="text-align: right;">고등학교장 <span style="border: 1px solid black; padding: 2px 5px;">직인</span></p> <p style="text-align: center; font-size: 1.2em;"><b>경상대학교 총장 귀하</b></p>						

\* 기준학과명이 일치하는 경우에는 「전문교과 확인」을 제외한 나머지 부분 기재 후 필수 제출/ **미제출 시 불합격 처리 됨**

**【서식3】**

2019학년도 정시모집 **평생학습자 및 재직자전형**  
**자기소개서**

**1**

**지원동기 및 자기소개**

(400자 내외로 기술)

- ※ 원서접수 후 2019. 1. 4.(금) 18:00까지 온라인에서 수정가능(별도 제출 하지 않음)
- ※ 자신의 성장과정, 학업 과정 등을 기술하고 주위 환경이 어떤 방식으로 영향을 미쳤는지, 어떤 이유로 본 전형을 지원하게 되었는지 등에 관해 기술(부모나 친인척의 직장 등에 관한 구체적인 기술은 금지함)

**2**

**입학 후 학업계획**

(400자 내외로 기술)

## 모집단위별 학과 사무실 및 학사안내 연락처

【055-772-내선번호】

단과대학	모집단위(전공.학과)	내선번호	단과대학	모집단위(전공.학과)	내선번호
본부대학	기계융합공학과	0248	농업생명과학대학	식품자원경제학과	1840
	국어국문학과	1020		환경산림과학부	1860
인문대학	독어독문학과	1040		■ 산림환경자원학전공	1850
	러시아학과	1050		■ 환경재료과학전공	1860
	불어불문학과	1060		농업식물과학과	1870
	사학과	1080		(구.농학과)	1870
	영어영문학과	1120		(구.원예학과)	1910
	중어중문학과	1180		농화학식품공학과	1960
	철학과	1150		(구.식품공학과)	1900
	한문학과	1160		(구.환경생명화학과)	1960
	민속무용학과	1170		식물의학과	1920
사회과학대학	경제학과	1220		축산생명학과	1880
	사회복지학과	1240		(구.동물생명과학과)	1880
	사회학과	1250		(구.축산학과)	1940
	심리학과	1260		애그로시스템공학부	1890
	정치외교학과	1270		■ 생물산업기계공학전공	1890
자연과학대학	행정학과	1280		■ 지역환경기반공학전공	1930
	생명과학부	1320		법학과	2020
		(구.미생물학과)		1320	교육학과
		(구.생물학과)	1340	국어교육과	2150
		(구.생화학과)	1350	역사교육과	2170
	물리학과	1400	영어교육과	2190	
	수학과	1420	유아교육과	2240	
	식품영양학과	1430	윤리교육과	2140	
	의류학과	1450	일반사회교육과	2160	
	정보통계학과	1460	일어교육과	2200	
	지질학과	1470	지리교육과	2180	
	화학과	1480	물리교육과	2210	
	컴퓨터과학과	1380	생물교육과	2230	
	경영대학	경영학과	1520	수학교육과	2250
경영정보학과		1530	화학교육과	2220	
국제통상학과		1540	미술교육과	2270	
회계학과		1550	음악교육과	2280	
산업경영학과(재직자)		1515	체육교육과	2290	
공과대학	건축도시토목공학부	1790	수의과대학	수의예과	2370
	(구.건축공학과)	1750	의과대학	의예과	1445
	(구.도시공학과)	1770	간호대학	간호학과	8220
	(구.토목공학과)	1790	해양과학대학	수산경영학과	9160
	기계항공정보융합공학부	1620		해양경찰시스템학과	9180
	■ 기계공학전공	1620		해양식품생명 의학과	9140
	■ 항공우주및소프트웨어공학전공	1640		(구.해양식품공학과)	9140
	(구.해양생명과학과)	9150			
	나노.신소재공학부	1660		해양산업융합학과(재직자)	9240
	(금속재료공학전공)	1660		기계시스템공학과	9100
	(세라믹공학전공)	1680		에너지기계공학과	9110
	(고분자공학전공)	1650		정보통신공학과	9170
	산업시스템공학부	1690		조선해양공학과	9190
	건축학과	1760	해양토목공학과	9120	
	반도체공학과	1730	해양환경공학과	9130	
	전기공학과	1710	등록금	재무과	0394
전자공학과	1720	장학·학자금	학생과	0176	
제어계측공학과	1740	학사·수업	학사지원과	0135,0146	
화학공학과	1780	기숙사	학생생활관(가좌)	0706	
			학생생활관(통영)	9211	